



Газонокосилки HRX426, HRX476 Руководство по эксплуатации

СОДЕРЖАНИЕ	1
ИНСТРУКЦИЯ ПО БЕЗОПАСНОСТИ	2
ВВЕДЕНИЕ	4
Расшифровка маркировок, использующихся в настоящем руководстве.....	4
КОМПЛЕКТАЦИЯ	5
СБОРКА РУЧКИ	6
ОБЩЕЕ ОПИСАНИЕ	7
Описание узлов.....	7
Предупредительные рисунки.....	8
Описание символов, используемых в настоящем руководстве.....	8
Сведения о газонокосилке.....	8
ПОДГОТОВКА К ЭКСПЛУАТАЦИИ	9
Проверка уровня топлива.....	9
Спиртосодержащее топливо.....	10
Проверка воздушного фильтра.....	10
Проверка ножа.....	11
Регулировка высоты среза травы.....	12
Проверка уровня моторного масла.....	13
Проверка травосборника.....	14
ПУСК И ОСТАНОВКА ДВИГАТЕЛЯ	15
Пуск двигателя.....	15
Остановка двигателя.....	16
ПОЛЕЗНЫЕ СОВЕТЫ	17
Использование газонокосилки на больших высотах.....	17
Переобогащение двигателя топливом.....	17
Работа.....	18
Опустошение травосборника.....	21
ОБСЛУЖИВАНИЕ	22
Обслуживание воздушного фильтра.....	22
Смена моторного масла.....	23
Свеча зажигания.....	24
Обслуживание искрогасителя.....	25
Регулировка тросика управления газом.....	26
Настройка карбюратора.....	27
Рукоятка сцепления ножа («Ротостоп»).....	27
Осмотр тормоза маховика.....	28
Регулировка тросика тормоза ножа.....	29
Регулировка тросика сцепления.....	30
Установка и снятие ножа.....	31
Очистка и замена травосборника.....	33
Проверка ремня переднего привода (кроме модели QXE).....	34
Регулировка натяжения ремня.....	35
Приводная цепь.....	35
График обслуживания.....	36
УСТРАНЕНИЕ НЕИСПРАВНОСТЕЙ	37
ТРАНСПОРТИРОВКА	38
Транспортировка газонокосилки.....	38
Погрузка газонокосилки.....	38
ХРАНЕНИЕ	39
Подготовка газонокосилки к хранению.....	39
Хранение топлива.....	40
Использование газонокосилки после хранения.....	40
ПОЛЕЗНАЯ ИНФОРМАЦИЯ	41
Найдите официального дилера.....	41
Запасные части, дополнительная оснастка, расходные материалы.....	41
ТЕХНИЧЕСКИЕ ХАРАКТЕРИСТИКИ	42
СПИСОК ДИЛЕРОВ HONDA	44

ИНСТРУКЦИЯ ПО БЕЗОПАСНОСТИ

Необходимо особенно внимательно прочитать пункты со следующими пометками:



Опасность получения серьезных телесных повреждений и даже несчастных случаев со смертельным исходом в случае несоблюдения правил эксплуатации.

ВНИМАНИЕ:

- *Опасность получения телесных повреждений или повреждения газонокосилки в случае несоблюдения правил эксплуатации.*

ПРИМЕЧАНИЕ: Содержит полезную информацию.



Этот знак означает, что определенные действия должны выполняться с особой осторожностью. Инструкции по безопасности содержатся в пунктах, указанных в квадратах справа от знака.

ПРЕДВАРИТЕЛЬНЫЕ ЗАМЕЧАНИЯ

- Внимательно прочитайте инструкцию. Прежде чем начать работу, ознакомьтесь с устройством газонокосилки и правилами пользования. Вы должны уметь быстро останавливать двигатель газонокосилки.
- Используйте газонокосилку только по прямому назначению, то есть для покоса и сбора травы. Использование газонокосилки в иных целях опасно и может привести к повреждению газонокосилки.
- Не разрешайте детям или людям, не знакомым с настоящей инструкцией, пользоваться газонокосилкой. Законодательство Вашей страны может накладывать возрастные ограничения на право пользования газонокосилками.
- Не используйте газонокосилку в следующих случаях:
 - Если рядом находятся люди, особенно дети, или домашние животные.
 - Оператор находится под действием медикаментов или веществ, влияющих на скорость реакции и правильность принимаемых решений.
- Помните, что пользователь несет ответственность за несчастные случаи или ущерб, причиненный иным лицам или их имуществу.

ПОДГОТОВКА К ЭКСПЛУАТАЦИИ

- При использовании газонокосилки всегда надевайте ботинки и длинные брюки. Не работайте босиком или в сандалиях.
- Внимательно осмотрите участок, который Вы собираетесь косить, и удалите с него все объекты, которые могут попасть в газонокосилку (камни, ветви, проволока, кости и т.п.).
- ВНИМАНИЕ** – Бензин чрезвычайно огнеопасен.
 - Храните бензин в емкостях, специально для этого предназначенных.
 - Заправляйте газонокосилку только вне помещения и при выключенном двигателе. Не курите во время обращения с топливом и во время заправки.
 - Не открывайте крышку топливного бака и не заправляйте бензин при работающем или при горячем двигателе.
 - Если бензин пролился, не включайте двигатель. Переместите газонокосилку в другое место и избегайте зажигать огонь, пока пары бензина не рассеются;
 - Храните емкости с бензином плотно закрытыми.
 - Перед тем, как перевернуть газонокосилку для замены ножа или для слива масла, вылейте бензин из топливного бака.
- В случае неисправности замените глушитель.
- Осмотрите газонокосилку перед использованием. Убедитесь в том, что нож, болты крепления и лезвия не повреждены и не изношены. В целях сохранения балансировки замене подлежит весь поврежденный или изношенный узел ножа.

ЭКСПЛУАТАЦИЯ

- Не включайте двигатель в замкнутом помещении во избежание скопления вредных паров окиси углерода.
- Работайте только при дневном свете или при хорошем искусственном освещении.
- По возможности не используйте газонокосилку на влажной траве.
- При использовании газонокосилки всегда находитесь на безопасном расстоянии от лезвий ножа. Безопасным считается расстояние, на котором находится рукоятка газонокосилки.
- При использовании газонокосилки передвигайтесь шагом, а не бегом. Следите за тем, чтобы газонокосилка не тянула Вас за собой.

ИНСТРУКЦИЯ ПО БЕЗОПАСНОСТИ

- C6.** Будьте осторожны при использовании газонокосилки на склонах. Передвигайтесь поперек склона. Никогда не передвигайтесь вниз или вверх по склону.
- C7.** Будьте особенно осторожны при изменении направления движения на склоне.
- C8.** Не работайте на склонах с наклоном более 20°.
- C9.** Будьте особенно осторожны, когда тянете газонокосилку на себя.
- C10.** Остановите нож, если необходимо наклонить газонокосилку или пересечь участок без травяного покрытия.
- C11.** Не используйте газонокосилку с неисправными защитными щитками и кожухами. Не используйте газонокосилку без отражателей и травосборника.
- C12.** Не изменяйте настройки регулятора оборотов двигателя. Не повышайте скорость работы двигателя.
- C13.** Перед включением двигателя отключите сцепление ножа (для моделей с «Ротостоп») и сцепление привода (для самоходных моделей).
- C14.** Включайте двигатель согласно инструкции. При включении двигателя находитесь на безопасном расстоянии от лезвий ножа.
- C15.** При включении двигателя не наклоняйте газонокосилку. Включайте газонокосилку, расположив ее на ровной поверхности, где отсутствует высокая трава и препятствия.
- C16.** Не касайтесь вращающихся частей руками и ногами. При включении двигателя не стойте перед отверстием выброса травы.
- C17.** Не поднимайте и не переносите газонокосилку с включенным двигателем.
- C18.** Заглушите двигатель и отсоедините провод от свечи зажигания в следующих случаях:
- Перед любыми действиями, выполняемыми в близости от ножа или канала сбора травы.
 - Перед осмотром, очисткой или обслуживанием газонокосилки.
 - После столкновением с посторонним предметом. Осмотрите газонокосилку. В случае наличия неисправностей устраните их перед следующим использованием газонокосилки
 - Если газонокосилка начинает вибрировать. Установите причину вибрации и в случае необходимости почините газонокосилку.
- C19.** Заглушите двигатель в следующих случаях:
- Если вы собираетесь оставить газонокосилку без присмотра.
 - Если вы собираетесь заправить газонокосилку.
- C20.** Остановите нож (для моделей с «Ротостоп») или двигатель в следующих случаях:
- При установке или снятии травосборника.
 - Перед регулировкой высоты ножа.
- C21.** Перед тем как заглушить двигатель, уменьшите газ. Закройте клапан отсечки топлива.

ОБСЛУЖИВАНИЕ И ХРАНЕНИЕ

- D1.** Следите, чтобы гайки, болты и винты были надежно затянуты, и газонокосилка находилась в нормальном рабочем состоянии. Регулярное обслуживание необходимо для поддержания должного уровня безопасности и качества работы газонокосилки.
- D2.** Не храните заправленную газонокосилку в помещении, где пары бензина могут воспламениться от открытого огня, искры или высокой температуры.
- D3.** Перед тем, как поместить газонокосилку в замкнутое помещение, дайте двигателю остыть.
- D4.** Во избежание пожара следите за тем, чтобы при хранении в газонокосилке (особенно в двигателе и глушителе, а также в топливной системе) не было травы, листьев и лишней смазки. Не оставляйте емкости с веществами растительного происхождения около места хранения газонокосилки.
- D5.** Слив бензина производится на открытом воздухе и при холодном двигателе.
- D6.** Регулярно проверяйте систему сбора травы на предмет износа.
- D7.** Не используйте газонокосилку с изношенными или неисправными узлами. Детали подлежат замене, а не ремонту. Изношенные и поврежденные детали должны быть заменены оригинальными запасными частями Honda. На ноже должен стоять логотип Honda и серийный номер. Некачественные запасные части могут повредить газонокосилку и стать причиной несчастного случая.
- D8.** При замене, установке или очистке ножа надевайте толстые рукавицы. При затягивании или ослаблении винтов ножа блокируйте нож с помощью деревянного блока.
- D9.** При заточке ножа следите за тем, чтобы не нарушить балансировку.

ВВЕДЕНИЕ

РАСШИФРОВКА МАРКИРОВОК, ИСПОЛЗУЮЩИХСЯ В НАСТОЯЩЕМ РУКОВОДСТВЕ

① Модель	HRX426C - HRX476C	
② Типы	S	H = Гидростатическая трансмиссия, самоходная. P = Несамходная Q = Самоходная с коробкой передач и задним ходом R = Несамходная с задним ходом S = Самоходная с коробкой передач
	X	D = Тормоз лезвия X = «Ротостоп»
③ Целевой рынок	E	E = Европа

Пример

HRX426C **SX** **E**
① ② ③

Уважаемый пользователь!

Мы благодарим Вас за то, что Вы выбрали газонокосилку Honda.

Цель настоящего руководства – ознакомить Вас с устройством газонокосилки и дать инструкции по ее эксплуатации и обслуживанию. Мы используем свой опыт, оборудование, технологии и материалы на Ваше благо. Мы регулярно совершенствуем свои продукты. Поэтому информация и технические характеристики, содержащиеся в настоящем руководстве, могут изменяться без предварительного уведомления.

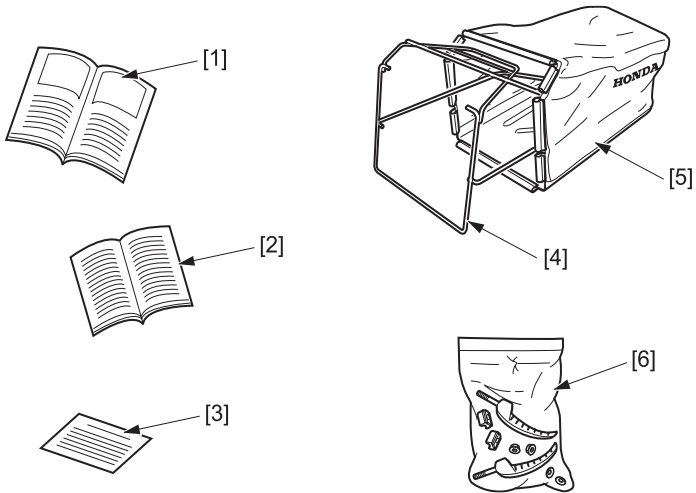
Если в процессе эксплуатации газонокосилки Вы столкнулись с какими-либо проблемами или если у Вас есть какие-либо вопросы, обратитесь к дилеру, продавшему Вам газонокосилку, или к официальному дилеру Honda.

Храните настоящее руководство в доступном месте, чтобы иметь возможность обратиться к нему в любое время. Если Вы решите продать газонокосилку, приложите к ней настоящее руководство.

Мы рекомендуем Вам ознакомиться с гарантийным талоном, чтобы получить полное представление о своих правах и обязанностях. Гарантийный талон представляет собой самостоятельный документ, который выдается Вашим дилером.

Репродукция (даже частичная) настоящего руководства без предварительного письменного согласия не допускается.

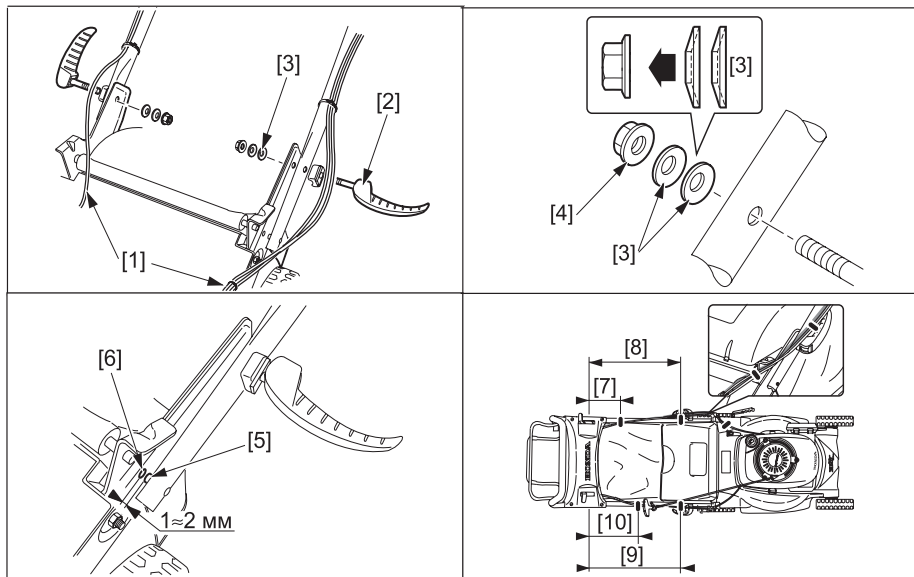
Первое издание: 02/05



В комплект газонокосилки входят:

	Наименование	Количество
[1]	Руководство по эксплуатации	1
[2]	Гарантийный талон	1
[3]	Сертификат соответствия	1
[4]	Крепление для травосборника	1
[5]	Травосборник	1
[6]	Упаковка с гайками и винтами для сборки ручки, включающая:	
	- Ручка с эксцентриковым зажимом	2
	- Пластиковый фиксатор	2
	- Прокладка	4
	- Гайка	2

СБОРКА РУЧКИ



Перед установкой ручки убедитесь в том, что тросики [1] находятся с внешней стороны ручки.

Соберите компоненты в указанном порядке. Следите за тем, чтобы тросики находились над ручкой [2].

Обратите внимание на то, что шайбы [3] устанавливаются выпуклой стороной к гайке [4]. Не закрывая зажим [2] затяните гайку [4] так, чтобы между ручкой [5] и креплением ручки [6] был свободный ход 1-2 мм.

Выберите нужную высоту и закройте зажимы для фиксации ручки.

Убедитесь в правильности установки стягивающих колец для тросиков.

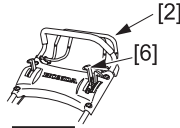
[7] 70 мм (кроме модели НХЕ), 225 мм (модель НХЕ)

[8] 360 мм

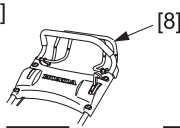
[9] 360 мм

[10] 150 мм

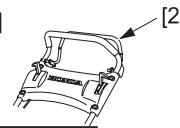
ОБЩЕЕ ОПИСАНИЕ



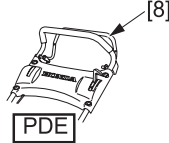
HXE



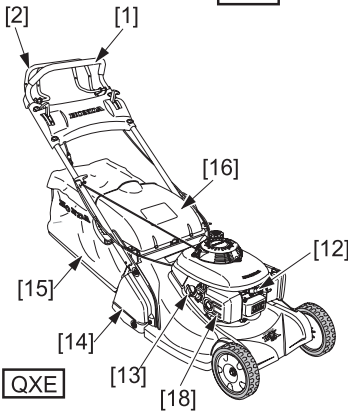
SDE



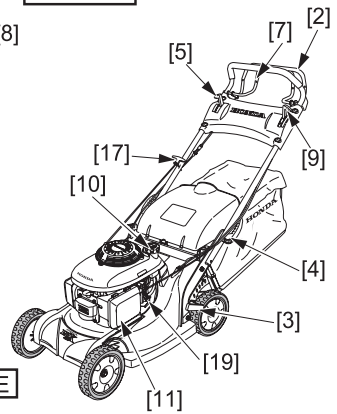
PXE-RXE



PDE



QXE



SXE

ОПИСАНИЕ УЗЛОВ

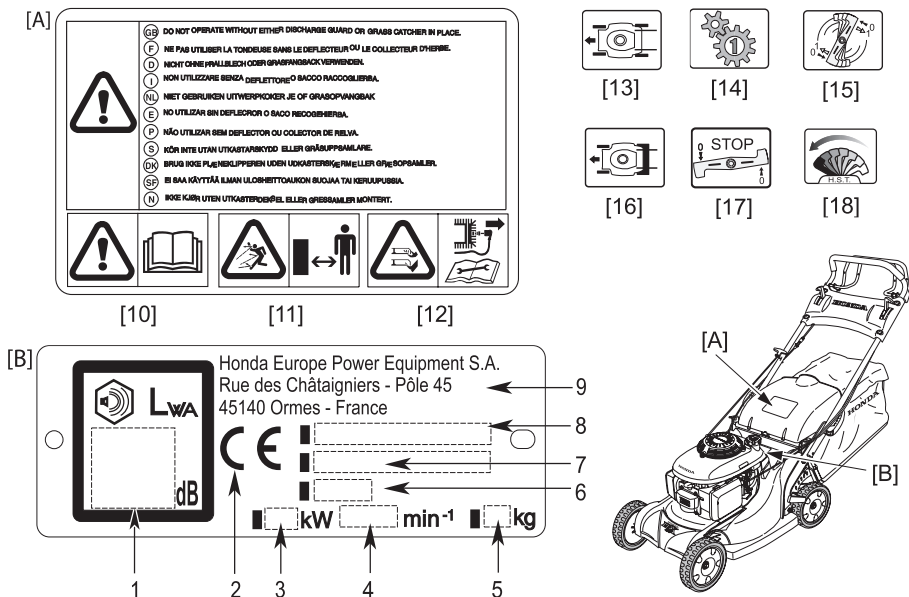
УЗЕЛ

ФУНКЦИИ

- | | | |
|-----|---|---|
| 1 | Ручка | |
| 2* | Ручка сцепления ножа | Активирует ручку управления ножом и останавливает нож |
| 3 | Ручка регулировки высоты среза травы. | Позволяет установить нужную высоту среза травы |
| 4 | Ручка для складывания и регулировки ручки | Позволяет регулировать высоту ручки и складывать ручку |
| 5* | Ручка управления ножом | Включает вращение ножа |
| 6* | Ручка управления скоростью | Позволяет установить максимальную скорость работы двигателя |
| 7* | Ручка сцепления привода | Управляет трансмиссией, которая приводит в движение задние колеса или ролик |
| 8* | Ручка тормоза ножа. | Останавливает двигатель и вращение ножа / Включает двигатель |
| 9 | Ручка газа | Управляет скоростью работы двигателя |
| 10 | Топливный бак | |
| 11 | Воздушный фильтр | |
| 12 | Свеча зажигания | |
| 13 | Резервуар для масла | |
| 14* | Задний ролик | |
| 15 | Травосборник | Служит для сбора травы |
| 16 | Защитный щиток | Предохраняет от разбрасывания травы |
| 17 | Пусковой тросик | Запускает двигатель |
| 18 | Глушитель | |
| 19 | Топливный клапан | Открывает / прекращает подачу топлива |

* Для соответствующих моделей

ОБЩЕЕ ОПИСАНИЕ



ПРЕДУПРЕДИТЕЛЬНЫЕ РИСУНКИ

При использовании газонокосилки необходимо соблюдать осторожность. Из соображений безопасности на корпусе газонокосилки наклеены предупредительные рисунки, целью которых является напомнить Вам об основных правилах безопасности при работе с газонокосилкой. Смысл рисунков разъясняется ниже.

Эти предупредительные рисунки представляют собой неотъемлемую часть газонокосилки. В случае если они отклеились или стерлись, обратитесь к Вашему дилеру Honda для их замены. Мы также советуем Вам внимательно изучить рекомендации по безопасности, приведенные на странице 8 настоящего руководства.

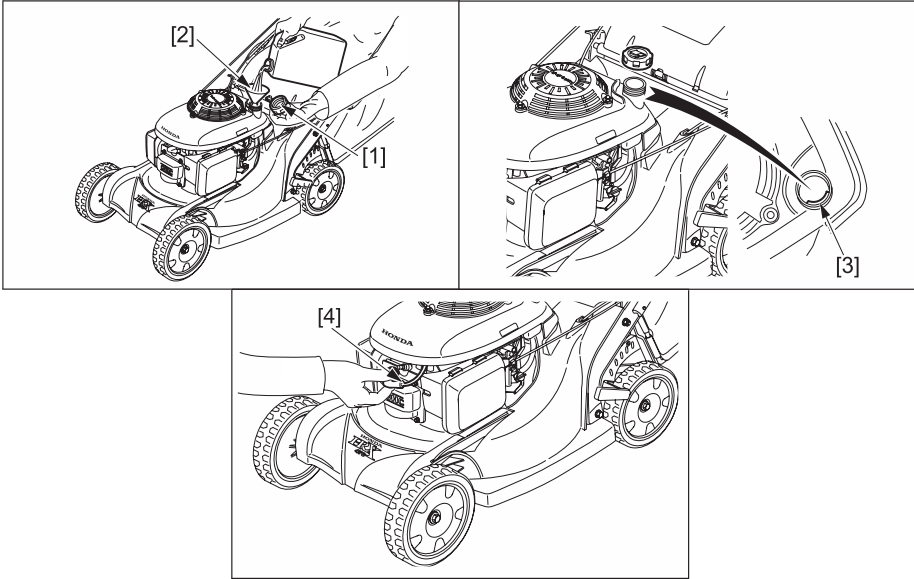
- [10] **Внимание:** Прочитайте руководство по эксплуатации перед использованием газонокосилки.
- [11] Опасность травмы от выброшенного газонокосилкой постороннего предмета: Не разрешайте другим лицам находиться вблизи во время работы газонокосилки.
- [12] Опасность пореза. Вращающийся нож: Не приближайтесь к ножу. Отсоедините провод от свечи зажигания перед осуществлением любых действий, связанных с обслуживанием или ремонтом газонокосилки.

ОПИСАНИЕ СИМВОЛОВ, ИСПОЛЗУЕМЫХ В НАСТОЯЩЕМ РУКОВОДСТВЕ

- [13] Четырехколесные модели
- [14] Модели с одноступенчатой коробкой передач
- [15] Модели со сцеплением ножа («Ротостоп»)
- [16] Модели с задним ходом
- [17] Модели с тормозом ножа
- [18] Модели с гидростатической трансмиссией

СВЕДЕНИЯ О ГАЗОКОСИЛКЕ

1. Уровень шума согласно Директиве 2000/14/ЕС
2. Отметка о соответствии, согласно обновленной Директиве ЕЕС/89/392G
3. Номинальная мощность (кВт)
4. Рекомендуемая скорость работы двигателя (об/мин)
5. Масса (кг)
6. Год выпуска
7. Серийный номер
8. Модель-Тип
9. Название и адрес завода-изготовителя



⚠ ОСТОРОЖНО:

Перед следующими действиями необходимо расположить газонокосилку на ровной поверхности. Двигатель должен быть выключен, и провод [4] снят со свечи зажигания.

ПРОВЕРКА УРОВНЯ ТОПЛИВА

⚠ ОСТОРОЖНО:

Не наполняйте топливный бак до краев (в горловине топливного бака бензина быть не должно). После заправки плотно заверните крышку топливного бака. Не допускайте длительного или регулярного соприкосновения топлива с кожей. Не вдыхайте пары бензина. Храните топливо в недоступном для детей месте.

ВНИМАНИЕ:

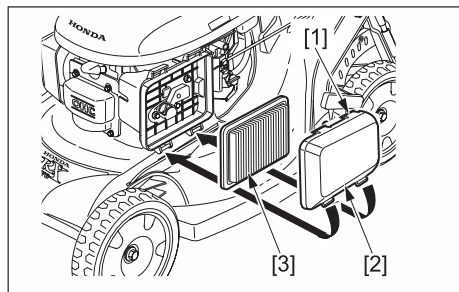
- Не используйте смеси газообразных и жидких нефтепродуктов.
- Используйте только неэтилированный бензин с октановым числом 95 или 98.
- Избегайте попадания грязи, стружки и т.д. в топливный бак.
- Не используйте загрязненное топливо (с водой, грязью и т.п.) или слишком старое топливо. Со временем качество неэтилированного бензина снижается. Не храните топливо дольше, чем один месяц (см. стр. 41).

Для проверки уровня топлива:

1. Отвинтите крышку топливного бака [1] и проверьте уровень топлива.
2. Наполните бак [2], если топлива недостаточно. Отметка [3] указывает на максимальный уровень топлива.
3. Плотно завинтите крышку топливного бака [1] после заправки.

ПРИМЕЧАНИЕ: Не рекомендуется использовать иные виды топлива. Это может привести к повреждению узлов газонокосилки.





СПИРТСОДЕРЖАЩЕЕ ТОПЛИВО

Если Вы собираетесь использовать спиртосодержащее топливо, убедитесь, что его октановое число не меньше, чем рекомендованное (86). Существует два вида спирто-топливных смесей: с этанолом и метанолом.

Не используйте смеси, содержание этанола в которых более 10%. Не используйте смеси, содержащие метанол (метиловый или древесный спирт), без очищающих и антикоррозийных присадок.

В случае использования метаноловой смеси с растворителями или антикоррозийными добавками не допускайте содержание метанола более 5%.

ПРИМЕЧАНИЕ: Гарантия не распространяется на случаи поломки двигателя или топливной системы газонокосилки от использования спиртосодержащего топлива. Honda не рекомендует использовать метилосодержащее топливо.

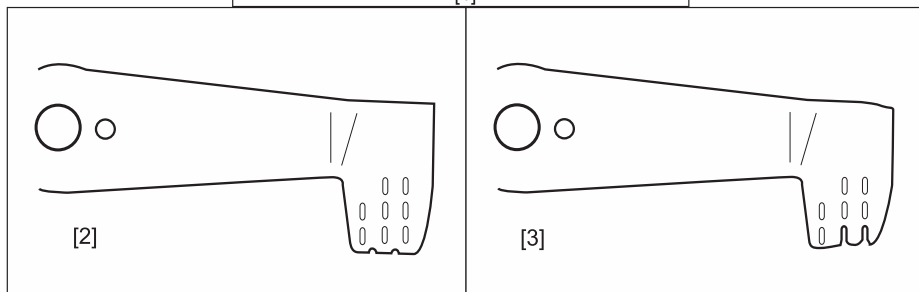
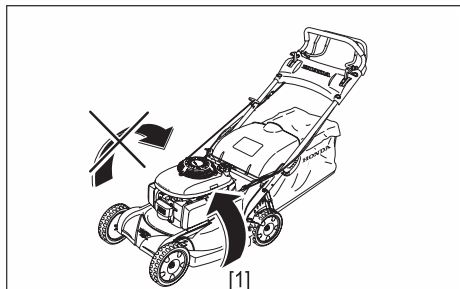
ПРОВЕРКА ВОЗДУШНОГО ФИЛЬТРА

ВНИМАНИЕ:

- Не включайте двигатель без установленного воздушного фильтра. Это может привести к преждевременному износу двигателя.

Для проверки состояния воздушного фильтра:

1. Откройте защелки [1] на кожухе воздушного фильтра и снимите кожух [2].
2. Проверьте, насколько загрязнен фильтр [3]. Если фильтр загрязнен, прочистите его (см. главу «Обслуживание»).
3. Установите фильтр [3] и кожух фильтра [2].



ПРОВЕРКА НОЖА

ВНИМАНИЕ:

- Не переворачивайте газонокосилку карбюратором вниз, так как это может привести к попаданию масла в воздушный фильтр и последующим проблемам с запуском двигателя.

Для проверки ножа:

1. Заглушите двигатель.
2. Снимите провод со свечи зажигания.
3. Положите газонокосилку набок карбюратором вверх (на правую сторону) [1]. Проверьте нож на предмет наличия признаков износа. Нож необходимо заменить, если выточки [3] соединяются или если появились трещины. Убедитесь в том, что крепежные винты туго затянуты (см. главу «Обслуживание»). Чтобы снять или заменить нож, следуйте процедуре, описанной в главе «Обслуживание».

[2] НОВЫЙ НОЖ

[3] НОЖ ПОДЛЕЖИТ ЗАМЕНЕ

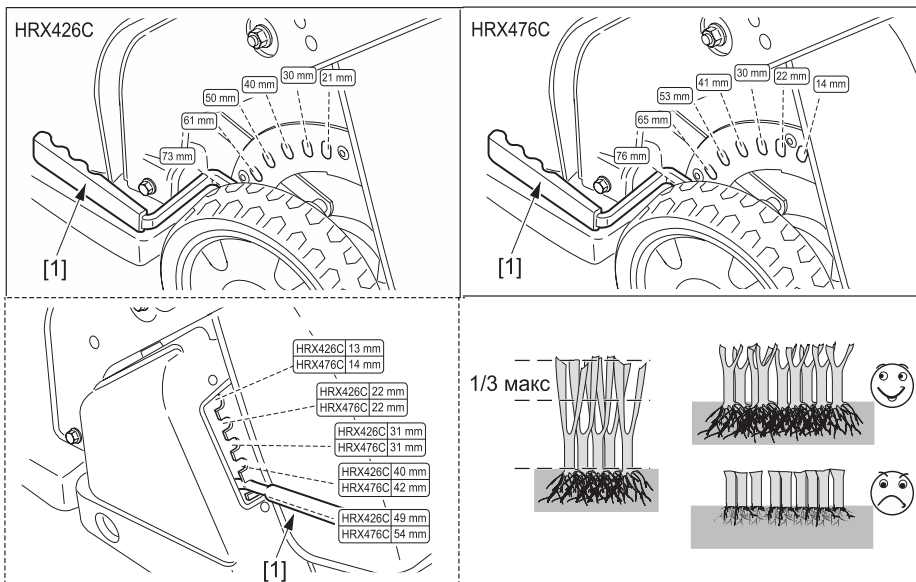
⚠ ОСТОРОЖНО:

Не используйте газонокосилку с изношенным, поврежденным, расколотым или зазубренным ножом. Это может привести к серьезным травмам.

ПРИМЕЧАНИЕ: Износ ножа происходит быстрее при использовании газонокосилки на песчаных почвах. В этом случае необходимо более часто осматривать нож.



ПОДГОТОВКА К ЭКСПЛУАТАЦИИ



РЕГУЛИРОВКА ВЫСОТЫ СРЕЗА ТРАВЫ

Для изменения высоты среза травы:

1. Заглушите двигатель.
2. Потяните за регулирующую рукоятку [1] в направлении от газонокосилки.
3. Поверните регулирующую рукоятку [1] влево или вправо для регулировки высоты колес и для увеличения или уменьшения высоты среза травы.

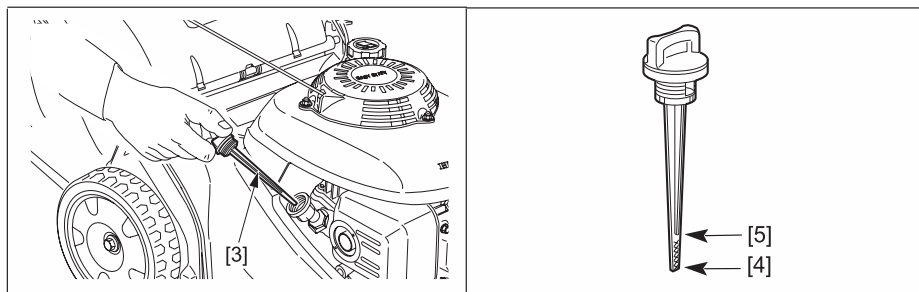
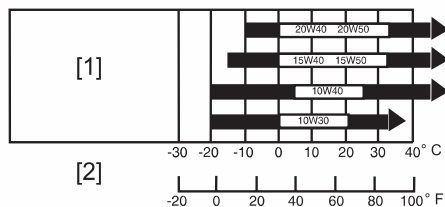


Высота среза относительна, она зависит от конкретных условий работы, состояния почвы и травы. Для выбора необходимой высоты среза попробуйте использовать различные установки на небольшом участке травы.

ПРИМЕЧАНИЕ:

- Не срезайте более 1/3 изначальной высоты травы за один проход, так как это может привести к появлению коричневых пятен. Газон будет выглядеть лучше, и нож не будет заклинивать.
- Если трава слишком высокая, установите максимальную высоту среза. В следующий раз используйте газонокосилку через 2 - 3 дня
- Длина корней зависит от высоты среза травы: чем короче трава, тем короче корень.
- Выбирайте высоту среза травы исходя из назначения газона: отдых, спорт - 5 см и более, декоративный газон: 1 - 3 см.
- Только специальные сорта травы можно срезать коротко. Если трава срезана слишком низко, она становится слабой и может засохнуть. Обратитесь к специалисту для получения соответствующих консультаций.

ПОДГОТОВКА К ЭКСПЛУАТАЦИИ



ПРОВЕРКА УРОВНЯ МОТОРНОГО МАСЛА

ВНИМАНИЕ:

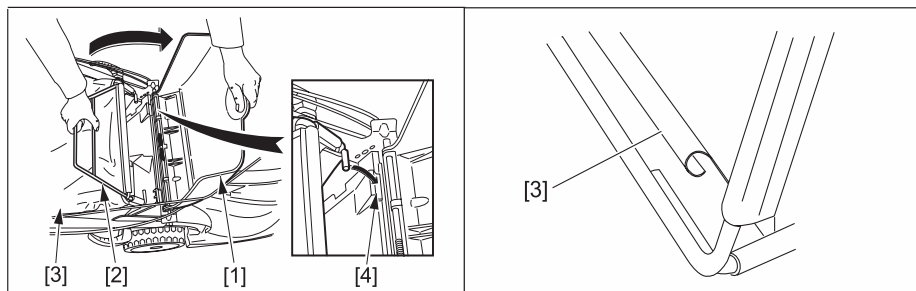
- *Моторное масло – важный компонент, влияющий на работу и срок службы двигателя.*
- *Двигатель может получить серьезные повреждения при запуске без достаточного количества масла. Рекомендуется использовать масло Honda для четырехтактного двигателя или аналогичное по качеству моторное масло с мощней присадкой. Вязкость масла должна выбираться в зависимости от средней температуры для региона, где предполагается использовать газонокосилку.*

Типы масел [1] и атмосферная температура [2].

Для проверки уровня моторного масла:

1. Расположите газонокосилку на ровной поверхности.
2. Снимите крышку маслозаливной горловины и оботрите щуп для измерения уровня масла [3].
3. Поместите щуп в маслозаливную горловину, но не заворачивайте его.
4. Если уровень масла на щупе близок к отметке [4], добавьте масло до отметки [5].
5. Закройте крышку маслозаливной горловины.

ПОДГОТОВКА К ЭКСПЛУАТАЦИИ



ПРОВЕРКА ТРАВСОБОРНИКА

⚠ ОСТОРОЖНО:

Перед использованием травосборника убедитесь в том, что предохранительный щиток установлен правильно.

Даже при нормальном режиме использования травосборник изнашивается. Регулярно проверяйте его на предмет наличия потертостей. Изношенный травосборник подлежит замене только на травосборник Honda.

Для снятия травосборника:

1. Заглушите двигатель.
2. Поднимите предохранительный щиток [1], возьмитесь за рукоятку [2] и снимите травосборник [3], держа его в вертикальном положении.

Для установки травосборника:

1. Поднимите предохранительный щиток и пристегните травосборник к узлу крепления [4].

ПРИМЕЧАНИЕ:

- Газонокосилки модели HRX могут быть оснащены дополнительным узлом мульчирования, который можно приобрести у официального дилера Honda. Узел состоит из дополнительного ножа и кожуха (см. стр. 42).
- Мульчирование выполняет функцию удобрения. Трава не собирается в травосборник, а измельчается и выбрасывается на газон. На солнце она разлагается и образует гумус в объеме, равном четверти годовой нормы удобрения.
- Кроме этого мульчирование предохраняет почву, снижает уровень испарения воды в жаркое время. При использовании мульчирования Вы избавлены от необходимости собирать траву.



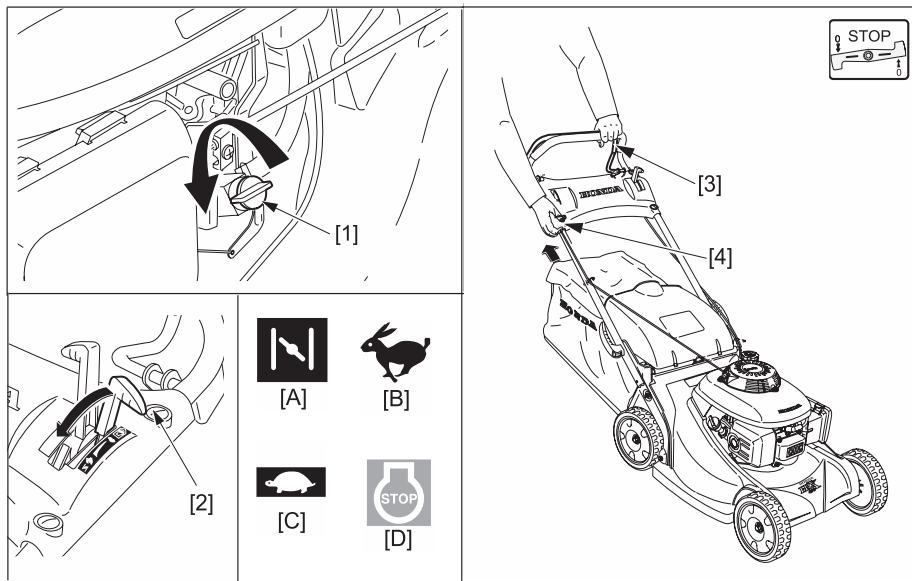
БЕЗОПАСНОСТЬ

C11

C20

D6

ПУСК И ОСТАНОВКА ДВИГАТЕЛЯ



ПУСК ДВИГАТЕЛЯ

ВНИМАНИЕ:

- Не запускайте двигатель при включенном сцеплении ножа или привода.



[A] ПУСК
Для запуска
холодного двигателя

[B] БЫСТРО
Для запуска
разогретого двигателя
и для работы

[C] МЕДЛЕННО
Холостой ход.

[D] СТОП
Остановка двигателя
(Модели с «Ротостоп»)

Для всех моделей:

1. Откройте топливный кран [1].
2. Установите рукоятку газа [2] в позицию «ПУСК» [A].

ПРИМЕЧАНИЕ: Установите рукоятку газа в позицию «БЫСТРО» [B], если двигатель горячий, или при высокой атмосферной температуре.



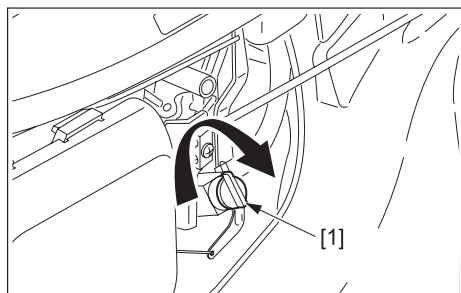
3. При пуске двигателя держите рукоятку тормоза ножа [3] нажатой.

Для всех моделей:

4. Медленно потяните пусковой тросик [4], пока не почувствуете сопротивление; почувствовав сопротивление, резко дерните пусковой тросик.

ПРИМЕЧАНИЕ: Не отпускайте тросик; медленно верните его в исходное положение.

ПУСК И ОСТАНОВКА ДВИГАТЕЛЯ



[A]



[C]



[D]



[B]

5. Когда двигатель разогрелся (работает ровно при передвижении рукоятки газа из позиции «ПУСК» [A]), установите рукоятку газа в позицию «БЫСТРО» [B].

ПРИМЕЧАНИЕ: Регулирование скорости работы двигателя осуществляется перемещением рукоятки газа между позициями «БЫСТРО» [B] и «МЕДЛЕННО» [C].
Наилучший результат достигается при установке рукоятки газа в позицию «БЫСТРО» [B].



Двигатель может заглохнуть при включении сцепления ножа, если рукоятка газа находится в позиции «МЕДЛЕННО» [C].

Для облегчения запуска двигателя расположите газонокосилку на ровной поверхности с низкой травой.

ОСТАНОВКА ДВИГАТЕЛЯ



1. Установите рукоятку газа в позицию «СТОП» [D].



1. Установите рукоятку газа в позицию «МЕДЛЕННО» [C].
2. Отпустите рукоятку тормоза маховика.

Для всех моделей:

3. Закройте топливный кран [1].



[A]



[B]



[C]



[D]

ИСПОЛЬЗОВАНИЕ ГАЗОКОСИЛКИ НА БОЛЬШИХ ВЫСОТАХ

На больших высотах меняется соотношение топлива и воздуха в карбюраторе, что отрицательно сказывается на работе газонокосилки и приводит к увеличению потребления топлива. Работу газонокосилки на больших высотах можно улучшить, установив в карбюратор инжектор с меньшим диаметром и отрегулировав направляющий винт. Если Вы используете газонокосилку на высотах более 1500 м над уровнем моря, мы рекомендуем Вам обратиться к официальному дилеру Honda для осуществления этих операций.

Даже после этого двигатель может терять до 3,5% мощности на каждые 300 м высоты. Однако без соответствующей модификации двигатель будет терять еще большую долю мощности.

ВНИМАНИЕ:

- *Использование газонокосилки на высотах меньших, чем те, на которые рассчитаны настройки карбюратора, может привести к перегреву и повреждению двигателя, так как в карбюраторе будет слишком много воздуха.*

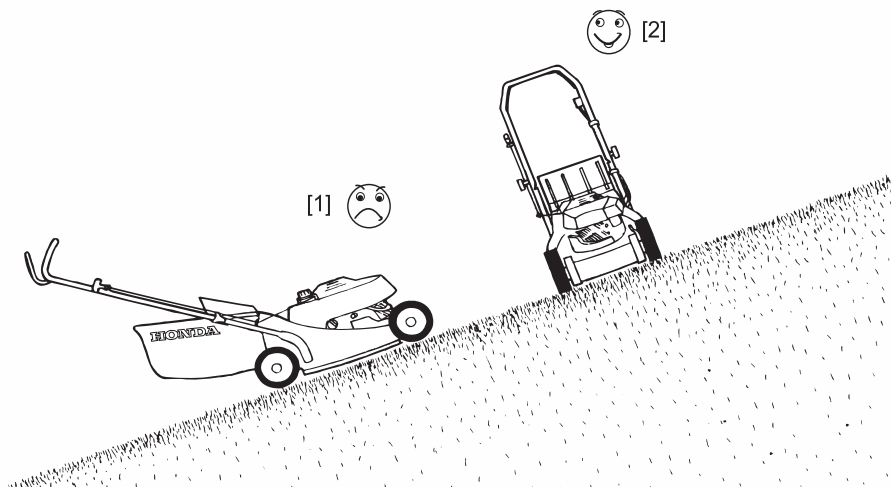
ПЕРЕБОГАЩЕНИЕ ДВИГАТЕЛЯ ТОПЛИВОМ

Если после нескольких попыток запуска двигатель не заводится, это может означать переобогащение двигателя топливом.

Для прочистки двигателя:

1. Установите рукоятку газа в позицию «СТОП» [D] (для моделей с «Ротостоп»).
2. Снимите и просушите свечу зажигания. При установке свечи сначала завинтите ее руками. Затем, используя ключ, затяните свечу еще на 1/8 - 1/4 оборота, чтобы плотно прижать прокладку.
3. Затем установите рукоятку газа в позицию «БЫСТРО» [B] и повторите действия, перечисленные в разделе «Запуск двигателя».

ПОЛЕЗНЫЕ СОВЕТЫ



⚠ ОСТОРОЖНО:

Необходимо соблюдать особую осторожность при передвижении по неровной поверхности. Газонокосилка может опрокинуться, и нож может причинить травму. Травму может также причинить отброшенный ножом предмет. Следите за тем, чтобы все четыре колеса соприкасались с землей. Контролируйте направление хода газонокосилки с помощью ручки, не касайтесь корпуса газонокосилки ногами.

ВНИМАНИЕ:

- При объезде препятствия следите за тем, чтобы не задеть его ножом. Не пытайтесь переехать препятствие.
- При покосе неровной поверхности следите за тем, чтобы газонокосилка не тянула Вас за собой. Контролируйте движение газонокосилки, крепко держась за ручку.



[1] НЕПРАВИЛЬНО

[2] ПРАВИЛЬНО



C6

C7

C8

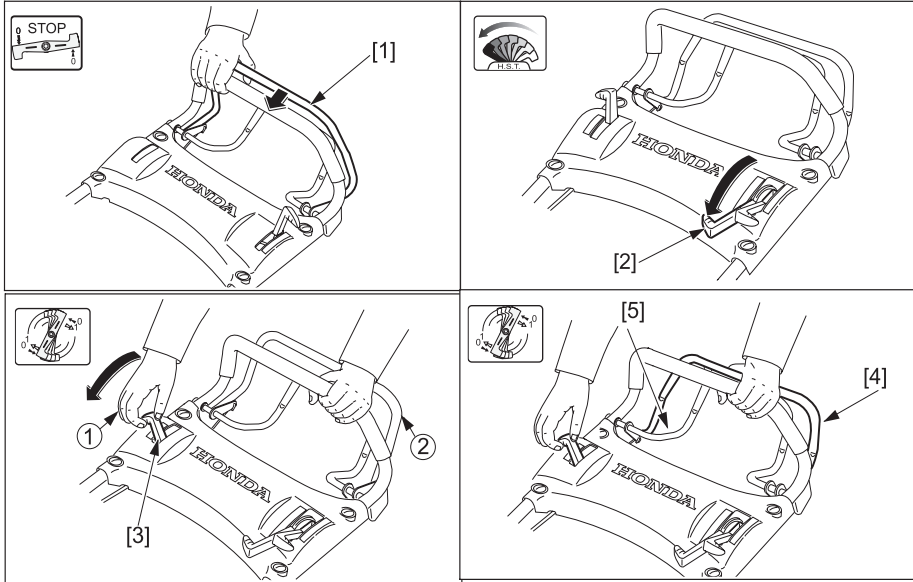
ПРИМЕЧАНИЕ: Если при движении по наклонной поверхности ход газонокосилки замедляется, передвиньте рукоятку управления скоростью в направлении позиции «БЫСТРО».

РАБОТА



Перед началом работы ознакомьтесь с инструкцией по безопасности

1. Установите газонокосилку на поверхность без препятствий



2. Рукоятка тормоза ножа [1] должна быть плотно прижата к ручке при запуске двигателя.

Для всех моделей:

3. Запустите двигатель. Подождите, пока не будет достигнута максимальная температура и скорость вращения двигателя.



4. Выберите необходимую скорость движения с помощью рукоятки управления скоростью [2].



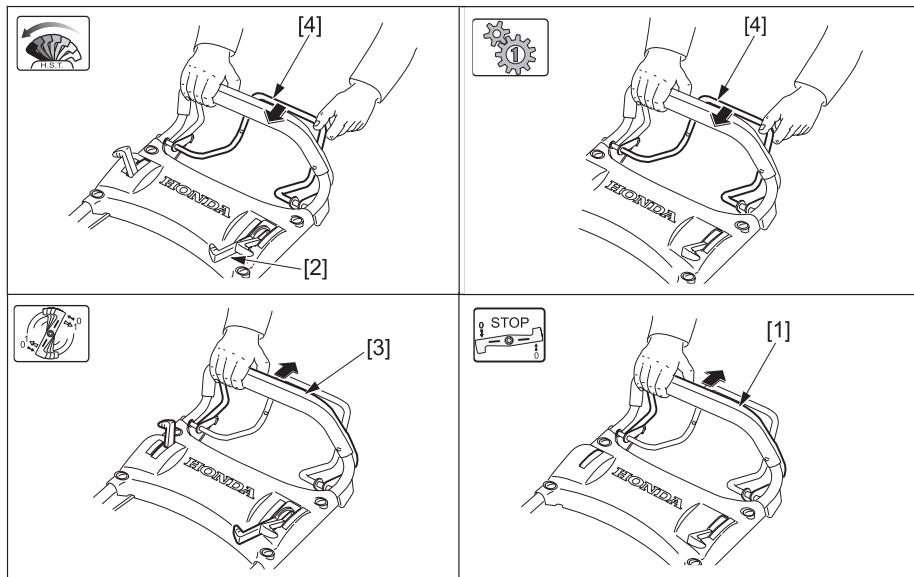
5. Включите сцепление ножа: передвиньте вперед рукоятку управления ножом [3], затем передвиньте рукоятку сцепления ножа [4]. Рукоятку сцепления ножа [4] нужно плотно прижать к ручке.

ПРИМЕЧАНИЕ: У самоходных моделей и моделей с «Ротостоп» можно отключить передний ход при использовании газонокосилки в узких местах. Сцепление привода также может быть использовано для передвижения газонокосилки без включения сцепления ножа (узкие тропинки, бордюры и т.д.).

⚠ ОСТОРОЖНО:

Отпускайте рукоятку сцепления ножа [4] и рукоятку сцепления привода [5] перед запуском двигателя. При включенном сцеплении ножа двигатель запустить сложнее. Если включено сцепление привода, то при запуске двигателя газонокосилка начнет двигаться.

ПОЛЕЗНЫЕ СОВЕТЫ



Кроме моделей PDE, PXE, RXE:

6. Когда двигатель наберет достаточную скорость вращения, включите передний ход газонокосилки: для этого прижмите рукоятку сцепления привода [4] к ручке.

ПРИМЕЧАНИЕ:



- Быстро передвигайте рукоятку сцепления привода [4] до упора, чтобы полностью включить или выключить сцепление. Это продлит срок службы механизма сцепления, а также позволит избежать остановки двигателя.



- Изменяя положение рукоятки сцепления привода [4] можно изменять скорость движения газонокосилки. Максимальная скорость устанавливается с помощью рукоятки переключения скорости. Максимальная скорость достигается, когда рукоятки [2] и [4] полностью передвинуты вперед. Чем выше трава, тем медленнее должна передвигаться газонокосилка. Это позволит предотвратить перегрузку двигателя и улучшить качество покоса.

7. Для того чтобы остановить газонокосилку, отпустите рукоятку сцепления привода [4].

8. Для того чтобы остановить нож:

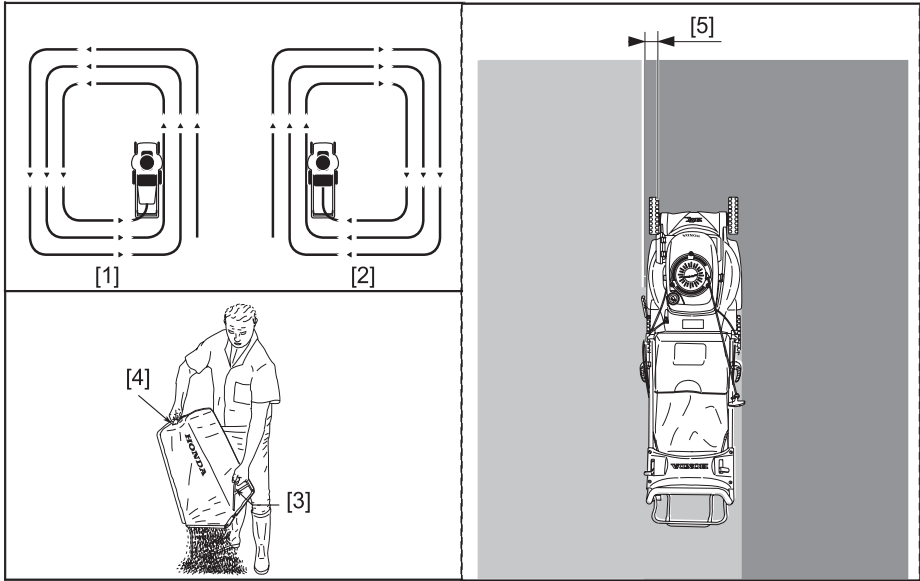


отпустите рукоятку сцепления ножа [3].



отпустите рукоятку тормоза маховика [1].

ПРИМЕЧАНИЕ: Если Вы отпустите рукоятку тормоза ножа [1], то нож и двигатель остановятся.



ПРИМЕЧАНИЕ:

- Регулярность покоса: раз в неделю для газонов, предназначенных для отдыха, два раза в неделю - для декоративных газонов.
- По возможности косите газон в полдень или вечером перед поливом, так как трава должна быть сухой. Если на Вашем газоне много пыли, косите газон, когда трава сухая, а почва еще влажная.
- Выбирайте высоту среза травы в зависимости от специфики Вашего газона (см. стр. 13).
- Во время обычного покоса Вы должны на несколько сантиметров заходить на уже покосенную часть газона [5]. В случае с высокой травой эта зона должна быть шире.
- Для достижения наилучших результатов используйте предложенную схему движения.
- Если у Вашего газона неправильная форма, или на нем присутствует несколько препятствий, разделите газон на несколько частей, в пределах которых придерживайтесь предложенной схемы движения:

[1] С травосборником: для достижения наилучших результатов поворачивайте по часовой стрелке.

[2] С использованием мульчирования: (см. стр. 15 и 42): поворачивайте против часовой стрелки.

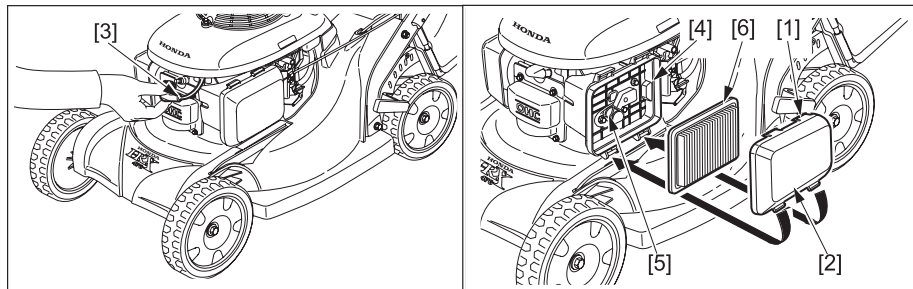
ОПУСТОШЕНИЕ ТРАВОСБОРНИКА

Когда травосборник наполнен, трава больше не может в нем накапливаться (меняется звук работы газонокосилки, и в травосборник не поступает воздух от ножа).

1. Заглушите двигатель.
2. Снимите травосборник (см. стр. 15).
3. Опустошите травосборник:
 - Держите травосборник за металлическую ручку [3].
 - Возьмитесь за ручку [4] и встряхните травосборник для удаления травы.

ВНИМАНИЕ:

- Во избежание пожара никогда не оставляйте траву или листья в травосборнике или вблизи от построек. При разложении веществ растительного происхождения их температура существенно повышается.



Регулярное обслуживание – залог долгой службы Вашей газонокосилки.

⚠ ОСТОРОЖНО:

Во избежание неожиданного запуска двигателя отсоедините провод от свечи зажигания [3] перед обслуживанием газонокосилки.

ВНИМАНИЕ:

- Двигатель и глушитель нагреваются до высоких температур. Это может стать причиной ожога или пожара. Перед осуществлением операций по обслуживанию подождите, пока двигатель не остынет (около 15 минут).

ПРИМЕЧАНИЕ: Регулярная очистка нижней части газонокосилки от травы и грязи с помощью щетки или скребка позволит продлить срок службы газонокосилки. После использования и перед хранением газонокосилку необходимо тщательно чистить.



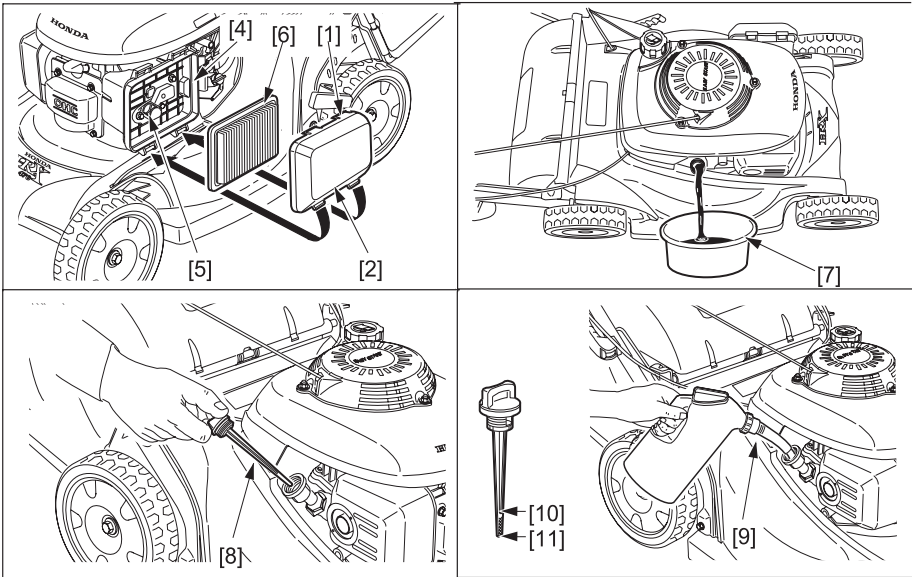
ОБСЛУЖИВАНИЕ ВОЗДУШНОГО ФИЛЬТРА

Через загрязненный воздушный фильтр в карбюратор поступает меньше воздуха. Во избежание неудовлетворительной работы карбюратора воздушный фильтр необходимо регулярно очищать.

⚠ ОСТОРОЖНО:

Не используйте бензин или растворители для очистки фильтра, так как это может привести к пожару или взрыву.

1. Откройте защелки [1] на кожухе воздушного фильтра и снимите кожух [2].
2. Осмотрите воздушный фильтр [6] и в случае наличия повреждений замените его.
3. Постучите фильтром о твердую поверхность для удаления грязи или продуйте его (при давлении не более 2,1 кгс/см², 30 psi) со стороны, обращенной к двигателю.



ПРИМЕЧАНИЕ: Фильтрующий элемент [6] должен быть сухим. Не допускайте того, чтобы он впитывал масло.

4. Удалите грязь с внутренней стороны кожуха фильтра [2] и очистите кожух с помощью влажной тряпки.

ПРИМЕЧАНИЕ: Не допускайте попадания грязи в воздухопровод [5], ведущий к карбюратору.

5. Установите фильтр [6] и кожух фильтра [2] обратно.

СМЕНА МОТОРНОГО МАСЛА

Чтобы слить масло быстро и полностью, сливайте его, пока двигатель горячий.

ВНИМАНИЕ:

В случае длительного контакта с кожей использованное моторное масло может привести к заболеванию раком. Несмотря на то, что вероятность заболевания невелика (если только Вы не вступаете в контакт с использованным маслом ежедневно), мы рекомендуем тщательно мыть руки с мылом каждый раз после контакта с использованным моторным маслом.

1. Наклоните газонокосилку.
2. Поставьте емкость для масла [7] под отверстие наливного патрубка. Потрясите газонокосилку.
3. Снимите крышку маслосливной горловины [8].
4. После слива масла верните газонокосилку в горизонтальное положение.
5. Заправьте [9] масло до уровня [10]. Используйте рекомендованный тип масла (см. стр. 14 и 42).
6. Во избежание утечек масла плотно закрутите крышку маслосливной горловины

ПРИМЕЧАНИЕ: От использованного моторного масла следует избавляться без вреда для окружающей среды. Мы рекомендуем обратиться на специализированную сервисную станцию и убедиться в том, что масло будет переработано. Не выбрасывайте емкости с использованным моторным маслом в мусорные баки и не выливайте масло на землю или в канализацию.

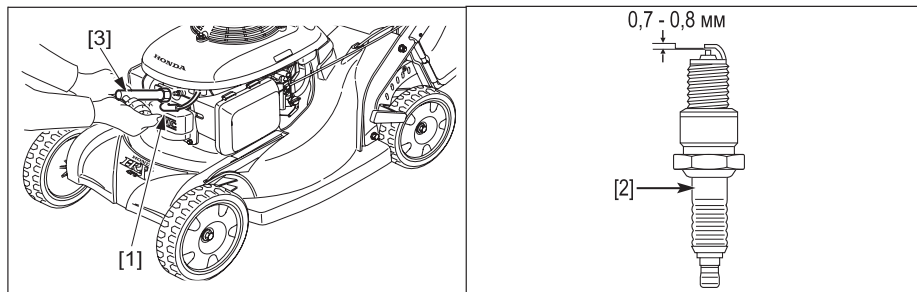


БЕЗОПАСНОСТЬ

C18

D7

D8



СВЕЧА ЗАЖИГАНИЯ

Рекомендуемые свечи зажигания: NGK - BPR6ES

ВНИМАНИЕ:

- Используйте только рекомендуемые свечи зажигания. Использование свечей зажигания с иными температурными характеристиками может привести к поломке двигателя.

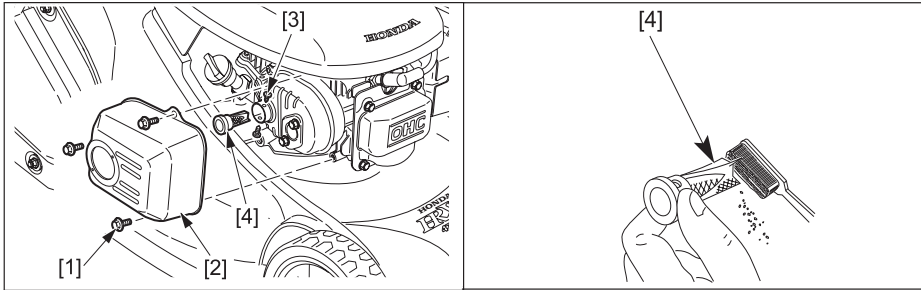
⚠ ОСТОРОЖНО:

Если двигатель заглушен недавно, не прикасайтесь к глушителю и к свече зажигания, так как они могут быть очень горячими.

1. Снимите провод со свечи зажигания [1] и выньте свечу [2] с помощью ключа [3].
2. Внимательно осмотрите свечу. Замените свечу, если на ней слишком много осадка или если на изоляторе присутствуют трещины.
3. Измерьте зазор свечи с помощью толщинометра; зазор должен составлять 0,028 – 0,031 дюйма (0,7 – 0,8 мм). Если необходима регулировка, аккуратно изогните боковой электрод.
4. Убедитесь в том, что состояние уплотнительной шайбы удовлетворительно. При установке свечи сначала завинтите ее руками.
5. Используя ключ, затяните свечу еще на 1/2 оборота, чтобы плотно прижать прокладку. Если Вы ставите старую свечу, достаточно завинтить ее ключом на 1/8 - 1/4 оборота.
6. Установите провод на свечу.

ВНИМАНИЕ:

- Свеча должна быть установлена правильно. Неправильно установленная свеча может перегреться и повредить двигатель.



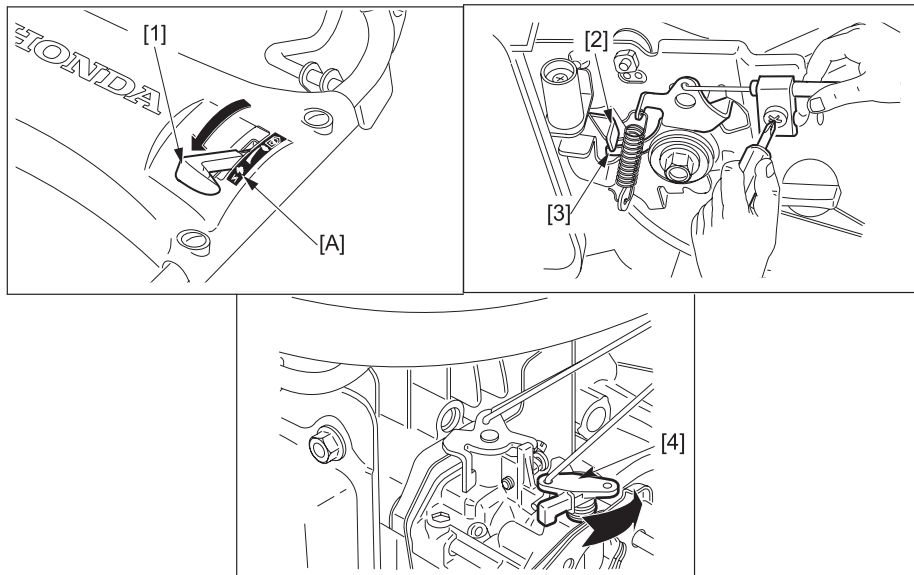
ОБСЛУЖИВАНИЕ ИСКРОГАСИТЕЛЯ

⚠ ОСТОРОЖНО:


Если двигатель заглушен недавно, глушитель может быть горячим. Перед осуществлением операций по обслуживанию дайте ему остыть.
В некоторых странах запрещено использовать двигатели без искрогасителей.

1. Отвинтите три фланцевых болта [1] и снимите кожух глушителя [2].
2. Отвинтите два винта [3] крепления искрогасителя [4] и выньте искрогаситель из глушителя.
3. Проверьте выхлопное отверстие и искрогаситель на предмет наличия нагара. В случае необходимости очистите их от нагара.
4. Замените искрогаситель, если он изношен.
5. Установите искрогаситель [4] и кожух глушителя [2] в порядке, обратном порядку снятия.

ОБСЛУЖИВАНИЕ



РЕГУЛИРОВКА ТРОСИКА УПРАВЛЕНИЯ ГАЗОМ

Установите рукоятку газа [1] в позицию «БЫСТРО» [A] 
Рычаг [3] должен соприкасаться со стартером [2] (зазор 0 - 1 мм).

2. Ослабьте зажимную гайку тросика управления газом и натяните его так, чтобы между рычагом и стартером был зазор (0 - 1 мм). Затяните зажимную гайку. Установите рукоятку газа в позицию «ПУСК» и проверьте, полностью ли поднялся стартер.
3. Нажмите на рычаг дросселя [4] и убедитесь, что он полностью выдвинут вправо.



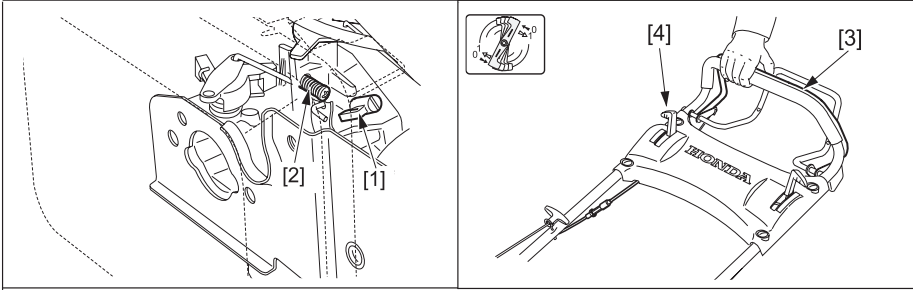
4. Запустите двигатель и установите рукоятку газа в позицию «БЫСТРО». Установите рукоятку газа в позицию «СТОП» и убедитесь в том, что двигатель остановился

Для всех моделей:


4. Убедитесь в правильности настроек максимальной скорости работы двигателя и скорости работы на холостом ходу (см. главу «Технические характеристики»).
5. При необходимости перенастройте тросик управления газом.

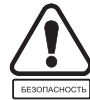
ВНИМАНИЕ:

- Если Вы не обладаете необходимыми навыками или оборудованием, рекомендуется обратиться к Вашему дилеру Honda для произведения соответствующих настроек.



НАСТРОЙКА КАРБЮРАТОРА

1. Запустите двигатель на открытом воздухе. Подождите, пока он прогреется до обычной рабочей температуры.
2. Установите рукоятку газа в позицию «МЕДЛЕННО» .
3. Отрегулируйте направляющий винт [1], чтобы достичь максимального числа оборотов на холостом ходу.
4. Когда направляющий винт настроен, установите требуемую скорость работы двигателя на холостом ходу, регулируя ограничительный винт дроссельной заслонки [2].



БЕЗОПАСНОСТЬ

C1

C12

Скорость работы двигателя на холостом ходу: 1700 ± 150 об/мин

ВНИМАНИЕ:

- Если Вы не обладаете необходимыми навыками или оборудованием, рекомендуется обратиться Вашему дилеру Honda для произведения соответствующих настроек.



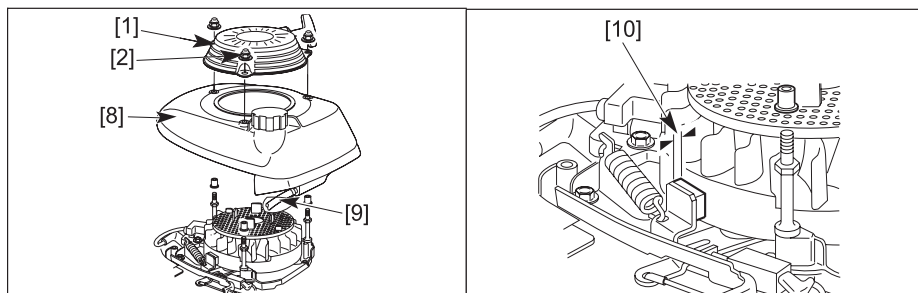
БЕЗОПАСНОСТЬ

C16



РУКОЯТКА СЦЕПЛЕНИЯ НОЖА («РОТОСТОП»)

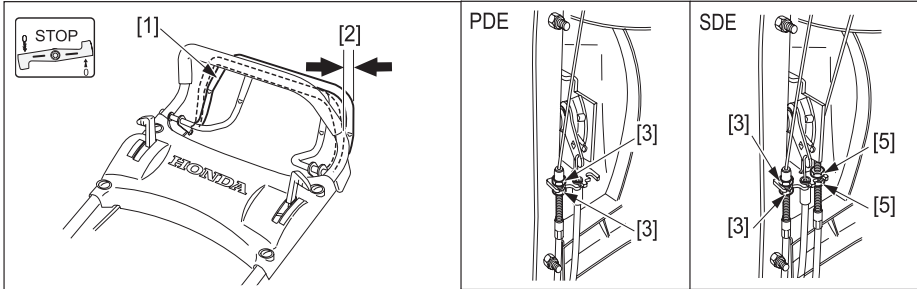
1. Запустите двигатель и включите сцепление ножа [3].
Убедитесь в том, что при нажатии на рукоятку управления ножом [4] нож начинает вращаться и что он останавливается при освобождении рукоятки сцепления ножа [3]. Если нож не вращается или не останавливается, несмотря на то, что тросик отрегулирован, газонокосилка нуждается в ремонте. Обратитесь к официальному дилеру Honda.



ОСМОТР ТОРМОЗА МАХОВИКА

1. Отвинтите три 6-мм гайки [2] и снимите стартер [1].
2. Снимите топливный бак [8]. Будьте осторожны, чтобы не отсоединить бензопровод [9] от топливного бака и топливного крана. Держите топливный бак ровно.
3. Если толщина тормозной колодки [10] менее 3 мм (0,12 дюйма), замените колодку.
4. Установите топливный бак [8] и стартер [1], туго затяните три 6-мм гайки [2].



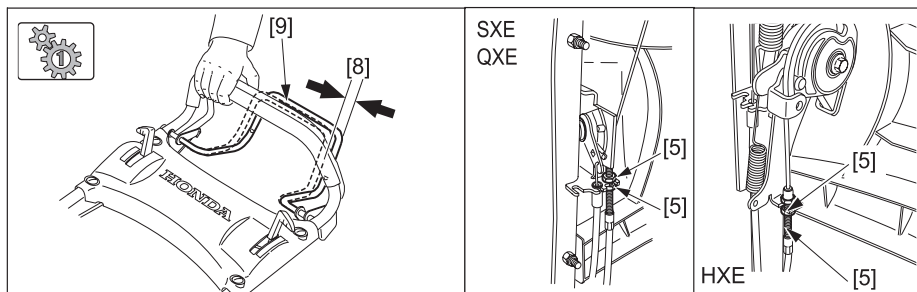


РЕГУЛИРОВКА ТРОСИКА ТОРМОЗА НОЖА

1. Заглушите двигатель и снимите провод со свечи зажигания.
2. Отпустите рукоятку тормоза ножа [1]. Потяните за пусковой тросик и убедитесь в наличии сопротивления.



Если сопротивление отсутствует:

3. Если Вы не обладаете необходимыми навыками или оборудованием, рекомендуется обратиться к Вашему дилеру Honda для производства настроек этих узлов. См. список магазинов Honda.



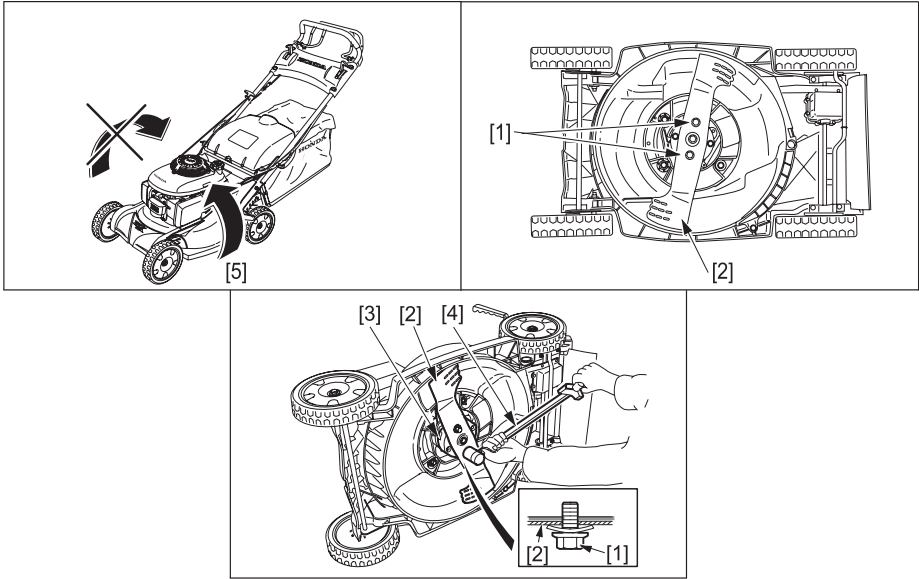
РЕГУЛИРОВКА ТРОСИКА СЦЕПЛЕНИЯ

Измерьте свободный ход [8] рукоятки [9], как показано на рисунке.

-  Установите рукоятку переключения скоростей в позицию самой высокой скорости и ослабьте контргайки [5].
-  Ослабьте контргайки [5] с помощью 10-мм ключа.
- Ослабьте или натяните тросик, чтобы свободный ход составлял 1 - 5 мм.
- Затяните контргайки [5] и измерьте свободный ход [8].
- Запустите двигатель на открытом воздухе и включите сцепление. Убедитесь в том, что сцепление включается и выключается правильно.

Для всех моделей:

ПРИМЕЧАНИЕ: Если сцепление функционирует неправильно, несмотря на то, что тросик отрегулирован, узел нуждается в ремонте. Обратитесь к официальному дилеру Honda.



УСТАНОВКА И СНЯТИЕ НОЖА

СНЯТИЕ НОЖА

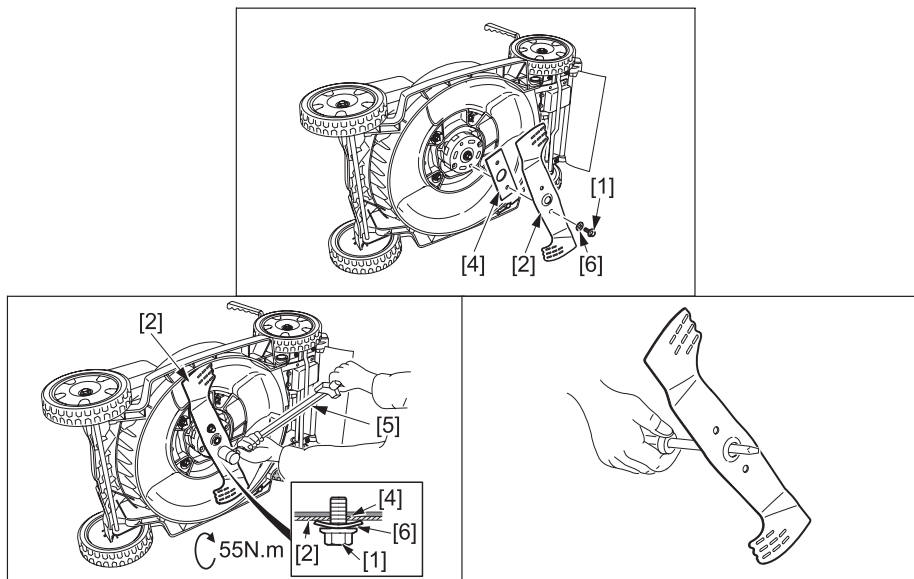
1. Установите рукоятку газа в позицию «СТОП» (для моделей с «Ротостоп»).
2. Наклоните газонокосилку карбюратором вверх [5].
3. Отвинтите крепежные болты [1] ножа [2] с помощью 14-мм торцевого ключа [4].
При ослаблении винтов ножа блокируйте нож с помощью деревянного блока.
4. Снимите нож [2] с держателя [3].

ПРИМЕЧАНИЕ: Не переворачивайте газонокосилку карбюратором вниз; после этого запуск двигателя может быть затруднен.

ЗАТОЧКА НОЖА

1. Заточите режущие кромки ножа напильником. Затачивайте только верхнюю сторону режущих кромок. Не изменяйте оригинальный угол заточки. Затачивайте оба конца ножа одинаково для сохранения баланса.

ОБСЛУЖИВАНИЕ



2. После заточки проверьте баланс ножа с помощью отвертки, как показано на рисунке. Если нож наклоняется из горизонтального положения в одну из сторон, дополнительно заточите эту сторону. Если отклонение существенно, замените нож.

ВНИМАНИЕ:

- Во избежание повреждения и разбалансировки ножа (результатом чего будет снижение качества покоса) для заточки ножа рекомендуется обратиться к дилеру Honda.

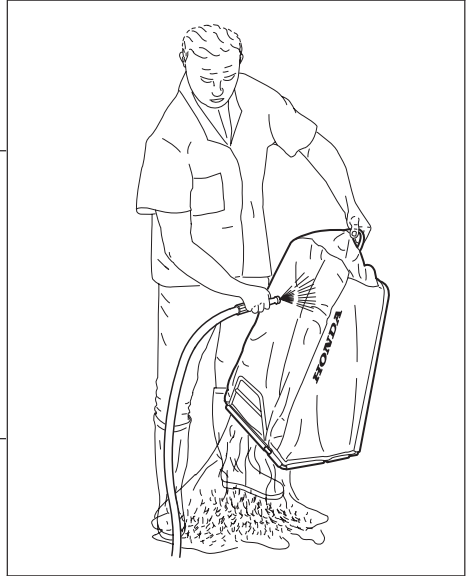
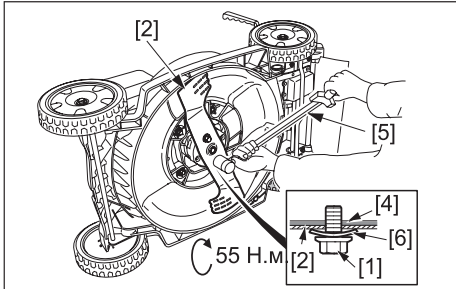
ЗАМЕНА НОЖА

ВНИМАНИЕ:

- Баланс ножа влияет на работу газонокосилки. Несбалансированный или поврежденный нож подлежит замене.
- Используйте только ножи Honda.

УСТАНОВКА НОЖА

1. Очистите кожух ножа от грязи и травы.
2. Закрепите распорное кольцо [4] и нож [2] при помощи двух болтов [1] и специальных шайб [6], как показано на рисунке. Крепежные болты ножа предназначены специально для крепления ножа. Не используйте для этой цели другие болты.



3. Затяните крепежные болты ножа [1] с помощью тарированного ключа [5].
При затягивании винтов ножа блокируйте нож с помощью деревянного блока.

Вращающий момент для крепежных болтов: 55 Н.м

ВНИМАНИЕ:

- Если у Вас нет тарированного ключа, обратитесь к Вашему дилеру Honda для того, чтобы затянуть крепежные болты ножа перед использованием газонокосилки.
- Если болты затянуты слишком слабо или слишком сильно, они могут сломаться или открутиться.

ОЧИСТКА И ЗАМЕНА ТРАВСОБОРНИКА

ОЧИСТКА ТРАВСОБОРНИКА

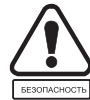
ВНИМАНИЕ:

- Использование воды под высоким давлением или пара может повредить травосборник.

Засорившиеся ячейки сети не позволят траве попасть в травосборник.

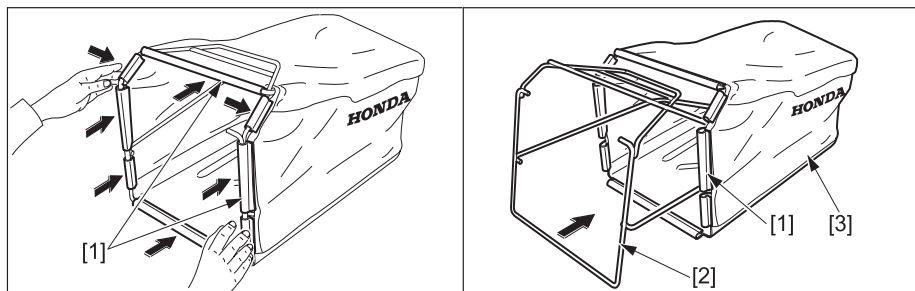
Мыть травосборник рекомендуется струей воды, направленной в травосборник.

Перед использованием травосборник следует высушить. Если использовать влажный травосборник, он очень быстро засорится.



C11

D6



⚠ ОСТОРОЖНО:

Объекты, выброшенные ножом, могут не быть остановлены изношенным или порванным травосборником. Объекты, выброшенные ножом, могут нанести серьезную травму. Изношенный или порванный травосборник подлежит замене.

ЗАМЕНА ТРАВСОБОРНИКА

Даже при нормальном режиме использования травосборник изнашивается. Регулярно проверяйте его на предмет наличия потертостей. Изношенный травосборник подлежит замене только на травосборник Honda.

1. Разъедините пластиковые крепления [1] изношенного травосборника [3] и выньте каркас травосборника [2].
2. Наденьте новый травосборник на каркас и за прикрепите его к каркасу [1].

⚠ ОСТОРОЖНО:

Перед использованием травосборника убедитесь в том, что предохранительный щиток установлен правильно.

ПРОВЕРКА РЕМНЯ ПЕРЕДНЕГО ПРИВОДА (Кроме модели QXE)

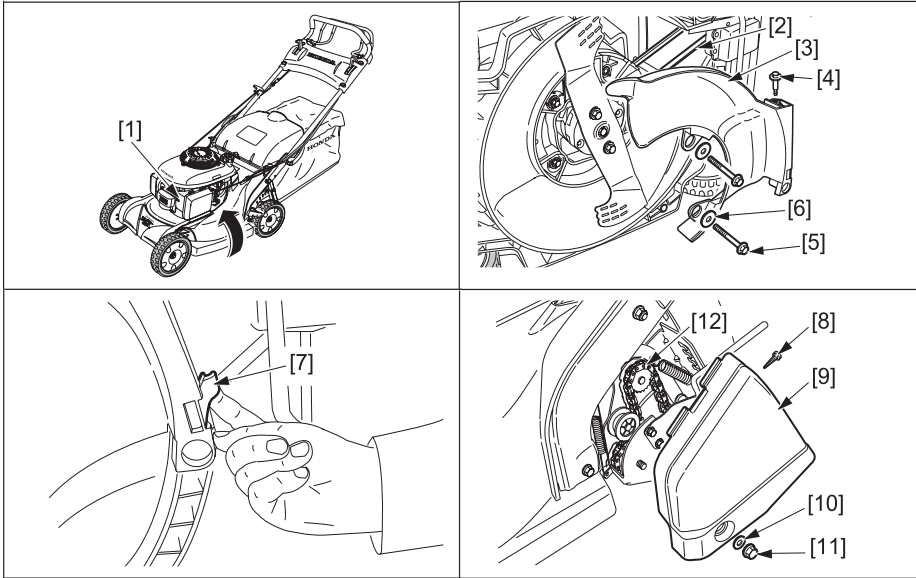
⚠ ОСТОРОЖНО:

Во избежание серьезных травм снимите провод со свечи зажигания и наденьте толстые рукавицы.



1. Установите рукоятку газа в позицию «СТОП».





Для всех моделей:

2. Снимите провод со свечи зажигания.
3. Наклоните газонокосилку карбюратором [1] (левой стороной) вверх.

ВНИМАНИЕ:

- Не переворачивайте газонокосилку карбюратором вниз, так как это может привести к попаданию масла в воздушный фильтр и последующим проблемам с запуском двигателя.
4. Отвинтите болт [4], два болта [5] и снимите шайбы [6]. Откройте замок [7] и снимите защитный кожух [3].
 5. Убедитесь в том, что ремень [2] не порван, на нем нет трещин и признаков износа. В случае необходимости замены обратитесь к официальному дилеру Honda.



РЕГУЛИРОВКА НАТЯЖЕНИЯ РЕМНЯ

Для осуществления этой операции обратитесь в официальный сервис-центр Honda.



ПРИВОДНАЯ ЦЕПЬ

1. Для очистки кожуха используйте щетку.
2. Отвинтите болт [8] и гайку [11]. Снимите кожух [9].
3. Смажьте цепь [12].

ОБСЛУЖИВАНИЕ

ГРАФИК ОБСЛУЖИВАНИЯ

ПЕРИОДИЧНОСТЬ		1-е обслуживание газонакосилки	После каждого применения	Первый месяц или 5 часов	Раз в 3 месяца или 25 часов	Раз в сезон или 50 часов	Раз в год	См. стр.
Периодичность обслуживания указана в месяцах и в часах работы. Обслуживание осуществляется в зависимости от того, что наступит раньше.								
Пункт	Действия							
Моторное масло	Проверка уровня							14
	Замена							24
Воздушный фильтр	Проверка							23
	Очистка				(1)			
	Замена						(1)	
Травосборник	Очистка							34
Крепление ножа и состояние ножа	Проверка							32
Свеча зажигания	Проверка							25
	Очистка							
Искрогаситель	Очистка							26
Тросик «Ротостоп» (3)	Проверка							28
	Регулировка	(2)		(2)		(2)		
Тросик тормоза ножа (4)	Проверка							30
	Регулировка							
«Ротостоп» (3)	Проверка			(2)		(2)		28
Тросик сцепления (5)	Регулировка							31
Тросик газа	Проверка							27
	Регулировка							
Клапан	Проверка						(2)	-
	Регулировка						(2)	
Топливный бак и фильтр	Очистка					(2)		-
Бензопровод	Проверка (замена по необходимости)				Раз в 2 года (2)			
Колодка тормоза маховика (4)	Проверка				(2)			29
Ремень привода (3)	Проверка							-
	Замена						(2)	
Цепь привода ролика	Проверка							-
Подшипник заднего ролика (6)	Проверка (замена по необходимости)						(2)	-
	Смазка						(2)	

ПРИМЕЧАНИЕ:

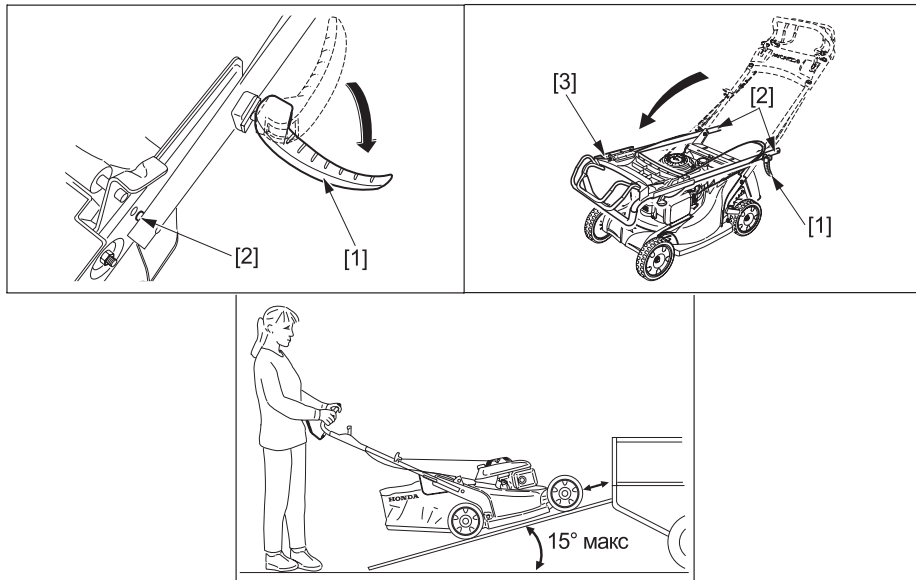
- (1) Очистку надо производить чаще, если газонакосилка используется на запыленной территории.
 (2) Если Вы не обладаете необходимыми навыками или оборудованием, рекомендуется обратиться Вашему дилеру Honda для произведения настроек этих узлов. См. список магазинов Honda.
 (3) Модели : QXE, SXE, RXE, HXE, PXE
 (4) Модели : PDE, SDE
 (5) Модели : SDE, SXE, QXE, HXE
 (6) Модели : RXE, QXE

УСТРАНЕНИЕ НЕИСПРАВНОСТЕЙ

Проблема	Вероятная причина	Стр.
Двигатель не заводится:	1. Нет бензина.	10
	2. Рукоятка газа находится в позиции «СТОП» (для моделей с «Ротостоп»)	16
	3. Провод отсоединен от свечи зажигания, или подсоединен неправильно.	25
	4. Повреждена свеча зажигания или неверный зазор между электродами свечи.	25
	5. Переобогащение двигателя топливом.	18
	6. Рукоятка тормоза ножа прижата к ручке неплотно (для соответствующих моделей).	16
Из двигателя идет дым:	1. Проверьте воздушный фильтр (засорен).	11
Проблемы при старте или потеря мощности	1. Загрязнение топливного бака и/или топливного фильтра. Залейте новое топливо.	40
	2. Засорен воздушный фильтр.	11
	3. Вода в топливном баке и карбюраторе. Опорожните бак, залейте новое топливо.	40
	4. Закупорка вентиля бензопровода или карбюратора (*).	-
Неровный ход:	1. Неисправность или неверный тип свечи зажигания	25
	2. Засорен воздушный фильтр.	11
Двигатель перегревается:	1. Неверный зазор между электродами свечи.	25
	2. Засорен воздушный фильтр.	11
	3. Загрязнение охлаждающих ребер двигателя (*).	-
	4. Мало масла.	14
	5. В барабан стартера попала трава (*).	-
Газонокосилка вибрирует:	1. Ослабли крепежные болты ножа или двигателя.	32
	2. Нож разбалансирован.	32

(*) Если Вы не обладаете необходимыми навыками или оборудованием, рекомендуется обратиться Вашему дилеру Honda для обслуживания этих узлов.

ТРАНСПОРТИРОВКА



ТРАНСПОРТИРОВКА ГАЗОКОСИЛКИ

⚠ ОСТОРОЖНО:

Не переворачивайте газонокосилку, так как это может привести к утечке масла или топлива; пролитый бензин или пары бензина могут вызвать пожар.

Для транспортировки газонокосилки:

1. Установите рукоятку газа в позицию «СТОП» (кроме моделей PDE, SDE).
2. Снимите провод со свечи зажигания.

Для облегчения транспортировки:

1. Снимите травосборник (см. стр. 15).
2. Ослабьте крепления ручки [1], выньте ограничители [2] и сложите ручку [3].



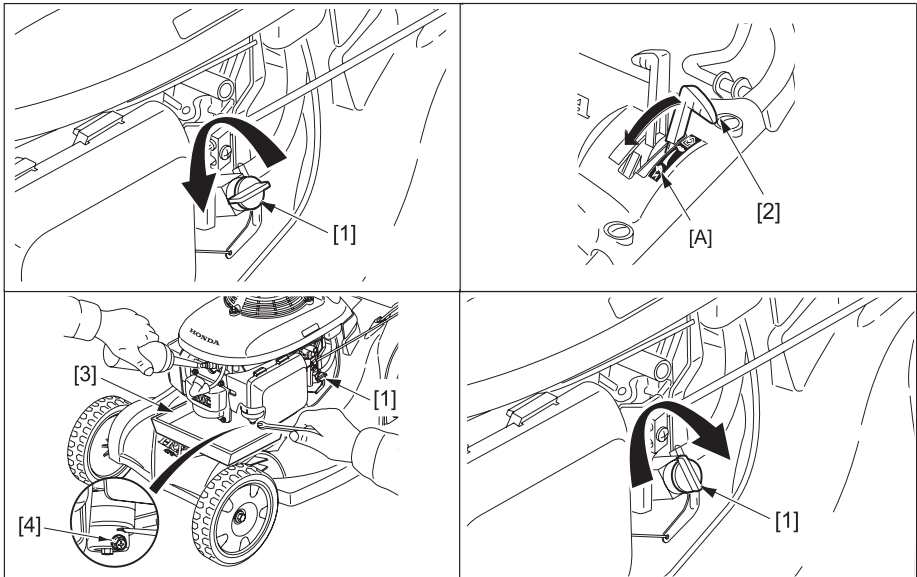
C10

ПРИМЕЧАНИЕ: После того, как ручка сложена, убедитесь в том, что тросики не перекручены и не натянуты.

ПОГРУЗКА ГАЗОКОСИЛКИ

ВНИМАНИЕ:

- Во избежание повреждения газонокосилки не используйте привод газонокосилки для того, чтобы подняться или спуститься по погрузочному трапу.
- Во избежание повреждения привода газонокосилки не включайте сцепление, когда газонокосилка катится назад.
- При транспортировке газонокосилка должна находиться в горизонтальном положении, все четыре колеса должны стоять на платформе перевозочного средства.
- Рекомендуется использовать погрузочный трап или для погрузки и выгрузки газонокосилки. Желательно осуществлять эти действия с посторонней помощью.
- Отрегулируйте погрузочный трап, чтобы угол его наклона составлял менее 15°.
- При транспортировке газонокосилки зафиксируйте ее при помощи ремней. Поместите клинья под колеса.
- Ремни не должны касаться следующих узлов газонокосилки: рукоятки газа, рукоятки сцепления ножа, топливного бака и тросиков управления.



ПОДГОТОВКА ГАЗОКОСИЛКИ К ХРАНЕНИЮ

Выполните следующие действия для подготовки газонокосилки к хранению на период более 30 дней.



B3 D2 D3 D4

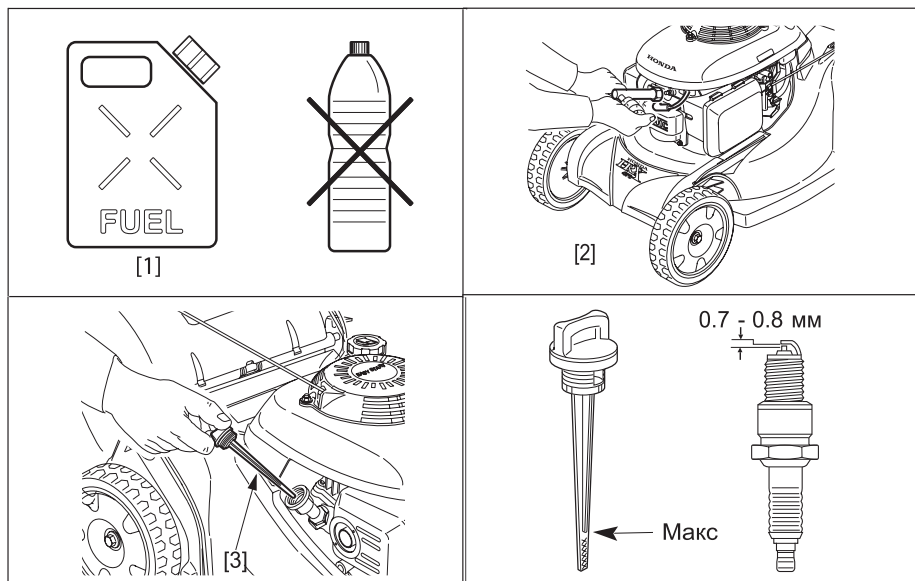
⚠ ОСТОРОЖНО:

Не опорожняйте топливный бак при горячем глушителе.

1. Опорожните топливный бак и карбюратор в подходящую емкость [2].
 - a. Откройте топливный кран [1].
 - b. Установите рукоятку газа [2] в позицию «БЫСТРО» [A],
 - c. Выньте пробку сливного отверстия [4] и опорожните топливный бак и карбюратор.
 - d. Вставьте пробку сливного отверстия и закройте топливный кран [1].
2. Поменяйте моторное масло (см. стр. 51).
3. Медленно потяните за тросик стартера, пока не почувствуете сопротивление. Тем самым Вы закроете клапаны и защитите двигатель от проникновения грязи и образования коррозии.
4. Покройте все поверхности, которые могут заржаветь, тонким слоем масла. Накройте газонокосилку и установите ее на ровной поверхности в сухом и непыльном месте. Не используйте пластиковые чехлы, так как они удерживают влагу.

ПРИМЕЧАНИЕ: Если планируется хранить газонокосилку более трех месяцев, выньте свечу зажигания и налейте 5 - 10 см³ моторного масла в цилиндр; Затем медленно два-три раза потяните за тросик стартера, чтобы масло растеклось. Не оставляйте газонокосилку на боку на долгий период времени. Это может привести к последующим проблемам с пуском двигателя и утечкам масла.

ХРАНЕНИЕ



ХРАНЕНИЕ ТОПЛИВА

ПРИМЕЧАНИЕ:

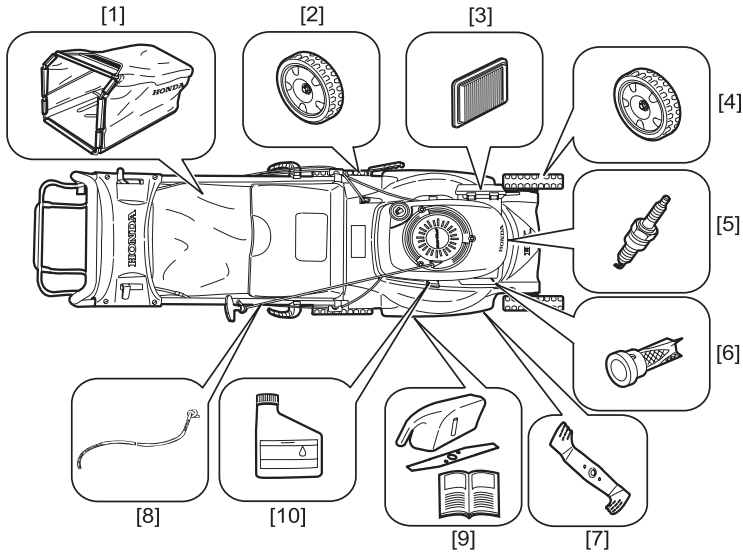
- Используйте емкости, специально предназначенные для углеводородного топлива [1]. Это предотвратит загрязнение топлива продуктами разложения стенок емкостей. Результатом использования загрязненного топлива может стать поломка двигателя.
- Гарантия не распространяется на случаи засора карбюратора или клапанов из-за использования старого или загрязненного топлива.
- Качество бензина без содержания свинца быстро изменяется (иногда в течение 2 - 3 недель). Не храните топливо более месяца. Храните минимальное количество топлива из расчета на месяц.

ИСПОЛЬЗОВАНИЕ ГАЗОНОКОСИЛКИ ПОСЛЕ ХРАНЕНИЯ

1. Отвинтите свечу зажигания [2], убедитесь в том, что она не загрязнена и что расстояние между электродами правильное. Несколько раз потяните за тросик стартера.
2. Рекомендуется вручную плотно завинтить свечу зажигания. Затем, используя ключ, затяните свечу еще на 1/8 - 1/4 оборота.
3. Проверьте уровень и состояние моторного масла [3].
4. Заправьте газонокосилку и запустите двигатель.

ПРИМЕЧАНИЕ: Если цилиндр покрывался маслом, двигатель будет некоторое время дымить.

ПОЛЕЗНАЯ ИНФОРМАЦИЯ



НАЙДИТЕ ОФИЦИАЛЬНОГО ДИЛЕРА

См. страницу 44.

ЗАПАСНЫЕ ЧАСТИ, ДОПОЛНИТЕЛЬНАЯ ОСНАСТКА, РАСХОДНЫЕ МАТЕРИАЛЫ

Для покупки оригинальных запасных частей, перечисленных ниже, или любых других частей, обратитесь к официальному дилеру Honda.

	HRX426C	HRX476C	
Запасные части			
[1]	Травосборник	81320-VG8-A51 81320-VK8-003	Только сумка (без рамы)
[2]	Заднее колесо	42700-VK8-750	
[3]	Воздушный фильтр	17211-ZL8-013	Фильтровальная бумага
[4]	Переднее колесо	44700-VK8-000	
[5]	Свеча зажигания	98079-56846	NGK (марка): BPR6ES (модель)
[6]	Искрогаситель	18350-ZL8-000	
[7]	Стандартный нож	72511-VK7-000 72511-VK8-000	Необходимо использовать динамометрический ключ
[8]	Стартер	28462-ZL8-631	Для замены обратитесь к дилеру Honda
Дополнительная оснастка			
[9]	Узел мульчирования	06762-VK7-000 06762-VK8-000	1 верхний нож, 1 кожух, 1 руководство по эксплуатации
Расходные материалы			
[10]	Моторное масло	08221-888-060HE	Масло для 4-х тактных двигателей, SAE 10W30,0,6 л.

ТЕХНИЧЕСКИЕ ХАРАКТЕРИСТИКИ

МОДЕЛИ	HRX426C					
	SDE	SXE	QXE	RXE	PDE	PXE
ОБЩИЕ ХАРАКТЕРИСТИКИ						
КОД ОПИСАНИЯ	MATF					
РАЗМЕРЫ ДхШхВ (мм)	1470 x 480 x 995					
СУХОЙ ВЕС (кг)	33	37	38	35	31	34
КОЛЕЯ П/З (мм)	380/415		380/345	380/360	380/415	
ШИРИНА СРЕЗА ТРАВЫ (мм)	420					
ВЫСОТА СРЕЗА ТРАВЫ (мм)	6 позиций (21 - 73 мм)		5 позиций (13 - 49 мм)		6 позиций (21 - 73 мм)	
ДИАМЕТР ЗАДНИХ/ПЕРЕДНИХ КОЛЕС	200/200		200/90		200/200	
ЕМКОСТЬ ТРАВΟΣБОРНИКА (л)	60					
УРОВЕНЬ ШУМА ДЛЯ ОПЕРАТОРА (в соответствии с NF-EN836/A2(2001))	78 дБ(А)					
МАКСИМАЛЬНЫЙ УРОВЕНЬ ШУМА (в соответствии с директивами 2000/14/ЕС)	94 дБ(А)					
ВИБРАЦИЯ (в соответствии с EN1033, ENV25349/1993, ENV28041/1993, ISO5347/1987 и ISO5348/1987)	5,0 м/с ²		8,0 м/с ²		5,0 м/с ²	
ДВИГАТЕЛЬ						
МОДЕЛЬ	GCV160E					
ТИП	Четырехтактный двигатель с воздушным охлаждением и клапаном верхнего расположения					
ОБЪЕМ (см ³)	160					
ДИАМЕТР ЦИЛИНДРА И ХОД ПОРШНЯ	64 x 50					
ОХЛАЖДЕНИЕ	Принудительное воздушное					
СМАЗКА	Смазывание распылением					
УРОВЕНЬ КОМПРЕССИИ	8,5 : 1					
МАКСИМАЛЬНАЯ МОЩНОСТЬ (кВт/об.мин)	4,1 / 3600					
МАКСИМАЛЬНЫЙ ВРАЩАЮЩИЙ МОМЕНТ (Н.м/об.мин)	11 / 2500					
СКОРОСТЬ РАБОТЫ (об.мин)	2900 ⁺⁰ / ₋₁₀₀					
СКОРОСТЬ ХОЛОСТОГО ХОДА (об.мин)	1700 ± 150					
ЗАЖИГАНИЕ	Магнето					
СВЕЧА ЗАЖИГАНИЯ	NGK : BPR6ES					
РАССТОЯНИЕ МЕЖДУ ЭЛЕКТРОДАМИ (мм)	0,7 - 0,8					
ВОЗДУШНЫЙ ФИЛЬТР	Сухого типа (бумага)					
РЕКОМЕНДУЕМОЕ ТОПЛИВО	Бензин без содержания свинца, 95 или 98					
ЕМКОСТЬ ТОПЛИВНОГО БАКА (л)	1,1					
ПОТРЕБЛЕНИЕ ТОПЛИВА (л/ч)	0,58					
ВРЕМЯ РАБОТЫ БЕЗ ДОЗАПРАВКИ (ч)	1,9					
РЕКОМЕНДУЕМОЕ МАСЛО	SAE 10W30					
ОБЪЕМ МАСЛА (л)	0,55					
ПРИВОД						
ТИП	червячный транспортёр			-		
ДВИГАТЕЛЬ – РЕМЕНЬ	V-образный ремень			-		
ТРАНСМИССИЯ	Шестерня		Цепь		-	
ГЛАВНАЯ МУФТА	Сопряжённый конус			-		
КОЛИЧЕСТВО ПЕРЕДАЧ	Одна			-		
СКОРОСТЬ ПЕРЕДНЕГО ХОДА (м/с)	0,8		1,0		-	
СМАЗКА	Масляная ванна и вброс			-		
РЕКОМЕНДУЕМОЕ МАСЛО	15W40			-		
ОБЪЕМ МАСЛА (см ³)	65		100		-	

ТЕХНИЧЕСКИЕ ХАРАКТЕРИСТИКИ

МОДЕЛИ	HRX476C				
	SDE	SXE	QXE	HXE	PXE
ОБЩИЕ ХАРАКТЕРИСТИКИ					
КОД ОПИСАНИЯ	MASF				
РАЗМЕРЫ ДхШхВ (мм)	1530 x 530 x 1005				
СУХОЙ ВЕС (кг)	35	38	42	40	36
КОЛЕЯ П/З (мм)	420/455		420/393	420/455	
ШИРИНА СРЕЗА ТРАВЫ (мм)	420				
ВЫСОТА СРЕЗА ТРАВЫ (мм)	6 позиций (14 - 76 мм)		5 позиций (14 - 54 мм)	6 позиций (14 - 76 мм)	
ДИАМЕТР ЗАДНИХ/ПЕРЕДНИХ КОЛЕС	200/200		200/100	200/200	
ЕМКОСТЬ ТРАВΟΣБОРНИКА (л)	73				
УРОВЕНЬ ШУМА ДЛЯ ОПЕРАТОРА (в соответствии с NF-EN836/A2(2001))	80 дБ(А)				
МАКСИМАЛЬНЫЙ УРОВЕНЬ ШУМА (в соответствии с директивами 2000/14/ЕС)	94 дБ(А)				
ВИБРАЦИЯ (в соответствии с EN1033, ENV25349/1993, ENV28041/1993, ISO5347/1987 и ISO5348/1987)	5,2 м/с ²		5,9 м/с ²	5,2 м/с ²	
ДВИГАТЕЛЬ					
МОДЕЛЬ	GCV160E				
ТИП	Четырехтактный двигатель с воздушным охлаждением и клапаном верхнего расположения				
ОБЪЕМ (см ³)	160				
ДИАМЕТР ЦИЛИНДРА И ХОД ПОРШНЯ	64 x 50				
ОХЛАЖДЕНИЕ	Принудительное воздушное				
СМАЗКА	Смазывание распылением				
УРОВЕНЬ КОМПРЕССИИ	8,5 : 1				
МАКСИМАЛЬНАЯ МОЩНОСТЬ (кВт/об.мин)	4,1 / 3600				
МАКСИМАЛЬНЫЙ ВРАЩАЮЩИЙ МОМЕНТ (Н.м/об.мин)	11 / 2500				
СКОРОСТЬ РАБОТЫ (об.мин)	2750 ⁺⁰ ₋₁₀₀				
СКОРОСТЬ ХОЛОСТОГО ХОДА (об.мин)	1700 ± 150				
ЗАЖИГАНИЕ	Магнето				
СВЕЧА ЗАЖИГАНИЯ	NGK : BPR6ES				
РАССТОЯНИЕ МЕЖДУ ЭЛЕКТРОДАМИ (мм)	0,7 - 0,8				
ВОЗДУШНЫЙ ФИЛЬТР	Сухого типа (бумага)				
РЕКОМЕНДУЕМОЕ ТОПЛИВО	Бензин без содержания свинца, 95 или 98				
ЕМКОСТЬ ТОПЛИВНОГО БАКА (л)	1,1				
ПОТРЕБЛЕНИЕ ТОПЛИВА (л/ч)	0,58				
ВРЕМЯ РАБОТЫ БЕЗ ДОЗАПРАВКИ (ч)	1,9				
РЕКОМЕНДУЕМОЕ МАСЛО	SAE 10W30				
ОБЪЕМ МАСЛА (л)	0,55				
ПРИВОД					
ТИП	Червячный транспортер			Гидростатический	-
ДВИГАТЕЛЬ – РЕМЕНЬ	V-образный ремень				-
ТРАНСМИССИЯ	Шестерня		Цепь	Прямая	-
ГЛАВНАЯ МУФТА	Сопряженный конус			Сливной клапан	-
КОЛИЧЕСТВО ПЕРЕДАЧ	Одна			Непрерывное изменение	-
СКОРОСТЬ ПЕРЕДНЕГО ХОДА (м/с)	0,8		1,0	0 ~ 1,4 ± 0,1	-
СМАЗКА	Масляная ванна и вброс			Масляная ванна	-
РЕКОМЕНДУЕМОЕ МАСЛО	15W40			Honda HST	-
ОБЪЕМ МАСЛА (см ³)	65		100	140	-

АДРЕСА ДИЛЕРОВ И СЕРВИСНЫХ ЦЕНТРОВ КОМПАНИИ HONDA

Контактную информацию официальных дилеров ООО "Хонда Мотор РУС" в Российской Федерации и адреса сервисных центров можно получить на сайте www.honda.co.ru.

ИНФОРМАЦИЯ

Наименование изготовителя, местонахождение:	"Хонда Мотор Ко., Лтд.", Япония, г. Токио, 107-8556, Минами-Аояма, Минато-ку, 2-ТЁМЭ, 1-1. "Honda Motor Co.,LTD", № 1-1, 2 Chome, Minami-Aoyama, Minato-ku, Tokyo, 107-8556, Japan
Уполномоченное изготовителем лицо на территории РФ, местонахождение:	"Хонда Мотор РУС", ООО. Российская Федерация, г. Москва, 108809 поселение Марушкинское, деревня Шарапово, ул. Придорожная, строение 1. Телефон горячей линии: 8(800)5557711 Адрес электронной почты: postoffice@honda.co.ru
Срок службы	2 года при соблюдении условий эксплуатации, указанных в руководстве по эксплуатации
Срок хранения	Без ограничения при соблюдении условий хранения
Дата изготовления	указана на изделии
Утилизация	Утилизируйте в соответствии с местным/региональным/ национальным/международным законодательством
Назначение газонокосилок серии HRX	Бензиновые высокотехнологичные самоходные и самоходные газонокосилки Honda серии HRX относятся к категории садовой техники и предназначены для скашивания травы.

НОМЕР СЕРТИФИКАТА
RU C-JP.AЯ.04.B.01731
НОМЕР ДЕКЛАРАЦИИ
RU Д-JP.AЯ04.B.00081/18

HONDA
The Power of Dreams

ERC

POMHRX426476