



РУКОВОДСТВО ПО ЭКСПЛУАТАЦИИ

Газонокосилка

HRG416

HRG466



СОДЕРЖАНИЕ

ПРИВЕТСТВИЕ	2
Предупреждение об опасности.....	2
МЕРЫ ОБЕСПЕЧЕНИЯ БЕЗОПАСНОСТИ	3
Общие сведения: [А]	3
Подготовка к работе: [Б]	3
Эксплуатация: [В]	4
Техническое обслуживание, перевозка и хранение: [Г]	6
СЕРТИФИКАЦИЯ И МАРКИРОВКА	7
ОБЩАЯ ИНФОРМАЦИЯ	8
ПОДГОТОВКА К РАБОТЕ	9
ЭКСПЛУАТАЦИЯ	11
Запуск двигателя	11
ЗАВЕРШЕНИЕ РАБОТЫ	13
ТЕХНИЧЕСКОЕ обслуживание	14
Каждый раз	14
Каждый год.....	15
ХРАНЕНИЕ	16
ЗАПАСНЫЕ ЧАСТИ И ОБОРУДОВАНИЕ	18
ТЕХНИЧЕСКИЕ ХАРАКТЕРИСТИКИ	19



ПРИВЕТСТВИЕ

Уважаемый владелец газонокосилки Honda!

Мы искренне признательны Вам за доверие, которое Вы оказали, приобретая нашу продукцию. Цель данного Руководства по эксплуатации (далее по тексту — «Руководство») — ознакомить Вас с конструкцией и функциями Вашей газонокосилки, чтобы Вы могли ее безопасно использовать и правильно обслуживать.

Советуем также внимательно прочитать условия гарантии, изложенные в Сервисной книжке, чтобы понимать Ваши права и обязанности относительно гарантийного обслуживания Вашей газонокосилки. Сервисная книжка является отдельным документом, который входит в комплект поставки изделия. Если у Вас возникли любые проблемы или вопросы, связанные с эксплуатацией или обслуживанием газонокосилки, обращайтесь к сертифицированному дилеру компании Honda. Держите Руководство под рукой, чтобы всегда иметь доступ к нужной информации, и не забудьте передать его новому владельцу в случае перепродажи или передачи права собственности на продукцию иным образом.

Honda France Manufacturing S.A.S. (далее по тексту — «Производитель») оставляет за собой право вносить изменения в конструкцию или спецификации изделия без каких-либо предупреждений или обязательств со своей стороны. Запрещается воспроизводить данное издание Руководства полностью или частично без письменного разрешения владельца авторских прав.

ПРЕДУПРЕЖДЕНИЕ ОБ ОПАСНОСТИ

Обращайте особое внимание на символы и предупреждения, содержащие информацию о потенциальной опасности, которая угрожает Вам или окружающим в случае нарушения определенных правил эксплуатации.

1. Предупреждения об опасности оформлены следующим образом:

Игнорирование требований Руководства может привести к смерти или тяжелым травмам.



2. Символы, расположенные в левом верхнем углу иллюстрации, имеют такой вид и такое значение:



Во время проведения указанной операции следует соблюдать технику безопасности. Буквы и цифры под символом соответствуют номеру правил техники безопасности, изложенных на страницах 3 – 6.

МЕРЫ ОБЕСПЕЧЕНИЯ БЕЗОПАСНОСТИ

Перед началом эксплуатации внимательно прочитайте данный раздел. Игнорирование вышеизложенных указаний и предостережений может привести к тяжелым травмам, повреждению газонокосилки и другого имущества.

ОБЩИЕ СВЕДЕНИЯ:

- A1.** Перед началом эксплуатации внимательно прочитайте данное Руководство и выучите назначение и использование всех органов управления. Всегда помните, как срочно остановить двигатель в случае необходимости.
- A2.** Используйте газонокосилку только по назначению, то есть для кошения и сбора скошенной травы. Использование газонокосилки с любой другой целью может привести к травмированию людей или повреждению оборудования.
- A3.** Не допускайте эксплуатации газонокосилки детьми и лицами без соответствующих знаний и навыков. Возрастные ограничения для использования такого типа техники могут быть установлены национальным законодательством.
- A4.** Не используйте газонокосилку: а) когда вблизи есть другие люди — особенно дети — или животные; б) если Вы употребили лекарства или другие вещества, которые ухудшают реакцию или способность оценивать ситуацию.
- A5.** Помните, что ответственность за любую угрозу жизни или здоровью третьих лиц, а также за повреждения их имущества вследствие небрежного обращения с газонокосилкой лежит на ее владельце или пользователе.

ПОДГОТОВКА К РАБОТЕ:

- B1.** Во время работы с газонокосилкой надевайте длинные штаны и защитную обувь с нескользящими подошвами. Не работайте босиком или в сандалиях.
- B2.** Осмотрите территорию, которую собираетесь обрабатывать, и уберите все предметы, которые могут попасть под ножи — их может отбросить в направлении Вас или окружающих (камни, ветки, провода, кости и пр.).
- B3. ПРИМЕЧАНИЕ!** Бензин является легковоспламеняющейся и взрывоопасной жидкостью.
 - ▶ Храните бензин только в предназначенных для этого емкостях.
 - ▶ Заправляйте газонокосилку только на открытом воздухе, выключив двигатель. Не курите и не пользуйтесь открытым огнем во время заправки.

МЕРЫ ОБЕСПЕЧЕНИЯ БЕЗОПАСНОСТИ

- ▶ Не открывайте топливный бак, если двигатель работает или еще не остыл.
- ▶ Не запускайте двигатель возле разлитого топлива. Перенесите газонокосилку в другое место и дождитесь, пока бензин испарится, а его испарения растворятся в воздухе.
- ▶ Всегда проверяйте, плотно ли закрыт топливный бак и канистра с бензином.
- ▶ Прежде чем наклонить газонокосилку для слива моторного масла или положить ее набок для обслуживания ножей, обязательно слейте топливо из бака.

Б4. Если глушитель поврежден, обязательно замените его новым.

Б5. Каждый раз перед работой проводите контрольный осмотр: в частности, проверяйте состояние ножей, их креплений, рабочих элементов и резьбовых соединений на предмет износа или повреждений. Заменяйте ножи только вместе с креплениями, чтобы не нарушить баланс новых ножей.

ЭКСПЛУАТАЦИЯ:

- В1.** Отработанные газы двигателя содержат отравляющий монооксид углерода (угарный газ). Не запускайте двигатель в местах с ограниченной вентиляцией.
- В2.** Работайте только днем или при надлежащем искусственном освещении.
- В3.** По возможности, не косите траву, когда она мокрая.
- В4.** Во время работы всегда держитесь на безопасном расстоянии от ножей газонокосилки, насколько это позволяет длина рукоятки управления.
- В5.** Двигайтесь медленно, не бегите и сохраняйте равновесие.
- В6.** Будьте внимательны, чтобы не потерять равновесие, кося траву на склонах. Всегда косите поперек склона, а не сверху вниз или снизу вверх.
- В7.** Будьте крайне осторожны при изменении направления движения на склоне.
- В8.** Не используйте газонокосилку на склонах под углом свыше 20°.
- В9.** Будьте особенно внимательны, когда передвигаете газонокосилку к себе.
- В10.** Остановите ножи, прежде чем приподнять газонокосилку, чтобы пересечь участок без травы, а также при переходе с одного участка на другой.

МЕРЫ ОБЕСПЕЧЕНИЯ БЕЗОПАСНОСТИ

- B11.** Ни в коем случае не используйте газонокосилку с поврежденными защитными элементами или вообще без них (например, если не установлены дефлекторы или мешок для травы).
- B12.** Запрещено вносить изменения в конструкцию или менять настройки двигателя, чтобы сделать возможным его работу со скоростью, превышающей максимальную частоту вращения, установленную производителем.
- B13.** Перед запуском двигателя выключите сцепление с ножами и колесами.
- B14.** Запускайте двигатель осторожно, неукоснительно соблюдая требования Руководства и держась на безопасном расстоянии от ножей газонокосилки.
- B15.** Не наклоняйте газонокосилку во время запуска. Запускайте двигатель на ровной поверхности с не слишком высокой травой без других препятствий.
- B16.** Следите, чтобы Ваши руки или ноги не попали в движущиеся части. Всегда держитесь на расстоянии от туннеля выгрузки.
- B17.** Не поднимайте и не переносите газонокосилку с включенным двигателем.
- B18.** Остановите двигатель и снимите колпачок со свечи зажигания в таких случаях:
- ▶ Прежде чем касаться рабочего отсека или туннеля выгрузки.
 - ▶ Перед проверкой, очисткой, регулировкой или ремонтом газонокосилки.
 - ▶ Если газонокосилка натолкнулась на инородный предмет — проверьте и, при необходимости, отремонтируйте ее, прежде чем возобновить работу.
 - ▶ Если газонокосилка начинает сильно вибрировать — как можно скорее определите причину вибрации и примите необходимые меры.
- B19.** Обязательно остановите двигатель в следующих случаях:
- ▶ Когда оставляете газонокосилку без присмотра.
 - ▶ Прежде чем заправлять топливный бак.
- B20.** После завершения работы не забудьте закрыть топливный клапан.
- B21.** Использование любых запасных частей или дополнительного оборудования, кроме рекомендованного компанией Honda, может привести к значительным повреждениям Вашей газонокосилки. Такие повреждения не подпадают под действие гарантии Производителя.

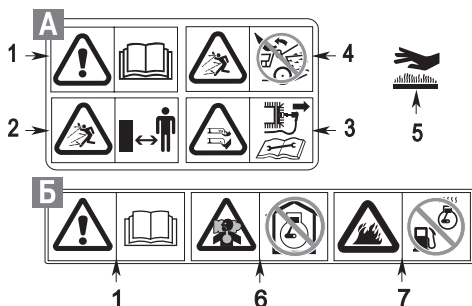
МЕРЫ ОБЕСПЕЧЕНИЯ БЕЗОПАСНОСТИ

ТЕХНИЧЕСКОЕ ОБСЛУЖИВАНИЕ, ПЕРЕВОЗКА И ХРАНЕНИЕ:

- Г1.** Для безопасной и надежной эксплуатации все резьбовые соединения должны быть крепко затянуты. Регулярно проверяйте затяжку болтов и гаек, и при необходимости подтягивайте их.
- Г2.** Никогда не храните газонокосилку с топливом в баке в помещениях, где пары бензина могут вспыхнуть от открытого пламени, высокой температуры или случайной искры.
- Г3.** Прежде чем ставить газонокосилку на хранение в помещение, дайте двигателю достаточно остыть.
- Г4.** Чтобы уменьшить риск возгорания, следите, чтобы вблизи газонокосилки (особенно ее двигателя и глушителя), а также в месте хранения топлива не было сухой травы, листьев или жира. Не оставляйте контейнеры с растениями или веществами растительного происхождения в помещении, где хранится газонокосилка.
- Г5.** Сливать топливо из бака нужно только на улице и при холодном двигателе.
- Г6.** Регулярно проверяйте систему сбора травы на предмет износа и повреждений.
- Г7.** Обязательно проводите замену изношенных или поврежденных деталей новыми. Применяйте для замены только оригинальные запасные части Honda. На всех ножах должен быть выбит логотип «Honda» и серийный номер. Запасные части низкого качества могут вывести газонокосилку из строя и подвергнуть пользователя опасности.
- Г8.** Надевайте защитные рукавицы, когда устанавливаете или снимаете ножи, или при очистке рабочего отсека. Прежде чем затягивать крепежные болты ножей, заблокируйте их при помощи деревянного бруска.
- Г9.** Ножи всегда должны быть правильно отбалансированы.
- Г10.** Чтобы загрузить газонокосилку на транспортное средство или выгрузить ее из него, используйте наклонную эстакаду или попросите кого-то о помощи. Перевозите газонокосилку только в горизонтальном состоянии. Обязательно закройте топливный клапан, снимите колпачок со свечи зажигания и обездвигьте газонокосилку, привязав ее к платформе.

СЕРТИФИКАЦИЯ И МАРКИРОВКА

ТАБЛИЧКИ-ПРЕДУПРЕЖДЕНИЯ:



1. ПРЕДУПРЕЖДЕНИЕ: Внимательно прочитайте Руководство по эксплуатации.

2. ОПАСНОСТЬ! Убедитесь в отсутствии людей или домашних животных возле включенной газонокосилки.

3. ВНИМАНИЕ! Острые ножи: Держитесь на безопасном расстоянии от рабочего отсека. Прежде чем касаться ножей или других частей рабочего отсека, обязательно снимите колпачок свечи зажигания.

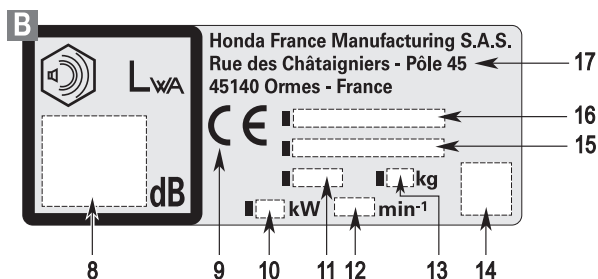
4. Не пользуйтесь газонокосилкой без мешка для травы или заднего защитного щитка.

5. Во время работы глушитель сильно нагревается. Не прикасайтесь к горячему глушителю.

6. Отработанные газы двигателя содержат ядовитый монооксид углерода (угарный газ). Не запускайте двигатель в местах с ограниченной вентиляцией.

7. Бензин является легковоспламеняющейся жидкостью! Перед заправкой обязательно остановите двигатель.

СЕРТИФИКАЦИОННАЯ ТАБЛИЧКА «СЕ» И УРОВНЯ ШУМА:



8. Максимальный уровень шума

9. Знак соответствия Директивам ЕС

10. Номинальная мощность в киловаттах (кВт)

11. Год выпуска

12. Рекомендованная частота вращения двигателя в оборотах в минуту (об/мин)

13. Сухая масса (вес) в килограммах (кг)

14. QR-код

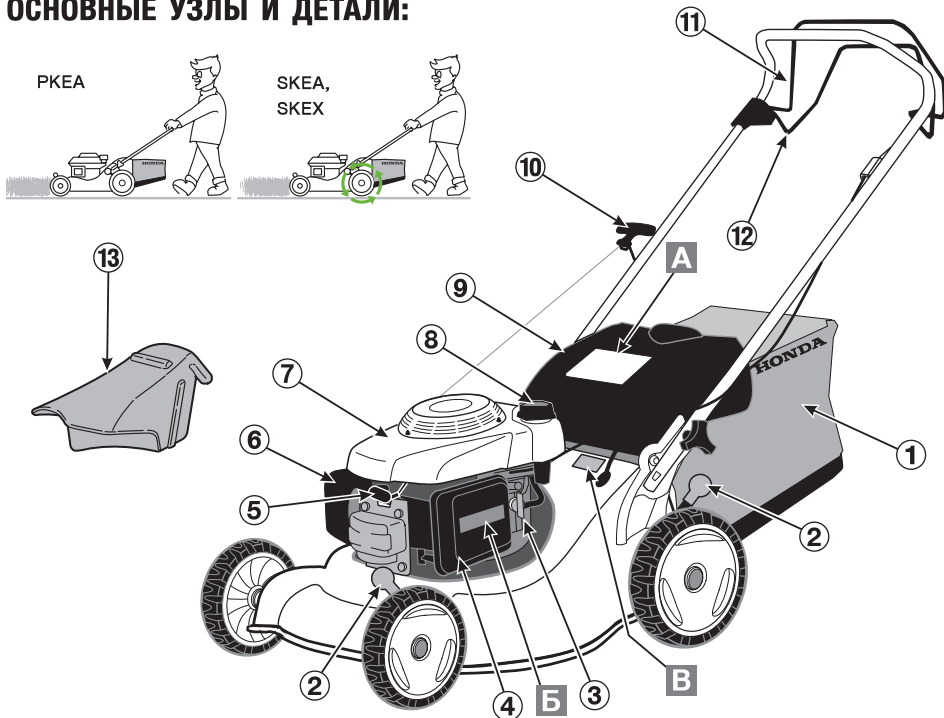
15. Серийный номер

16. Модель и тип

17. Название и адрес производителя

ОБЩАЯ ИНФОРМАЦИЯ




ОСНОВНЫЕ УЗЛЫ И ДЕТАЛИ:



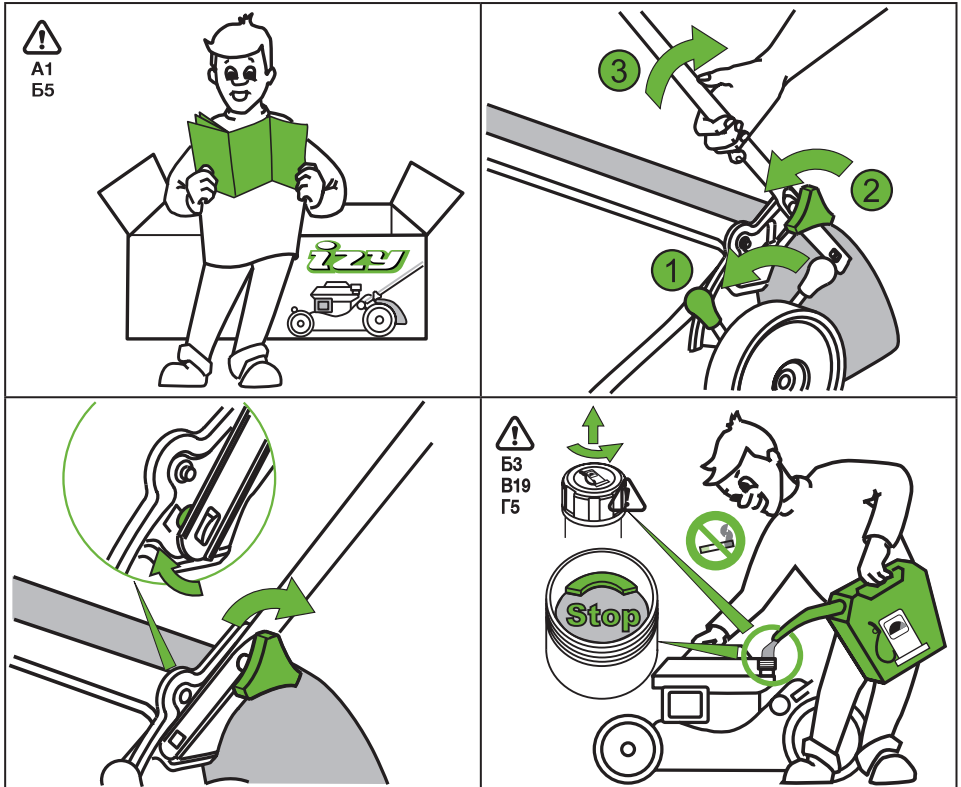
А, Б: Таблички-предупреждения; **В:** Сертификационная табличка «СЕ» (см. стр. 7).

- [1] Мешок для травы
 - [2] Регулятор высоты покоса
 - [3] Топливный клапан
 - [4] Воздушный фильтр
 - [5] Свеча зажигания
 - [6] Глушитель
 - [7] Крышка картера с масляным щупом
 - [8] Крышка заправочной горловины топливного бака
 - [9] Защитный щиток
 - [10] Ручка стартера
 - [11] Рычаг сцепления с ножами
 - [12] Рычаг сцепления с колесами (для типов: SKEA, SKEX)
 - [13] Адаптер для мульчирования (для типов: SKEA*, SKEX)
- *: Не входит в комплект поставки

РАСХОДНЫЕ МАТЕРИАЛЫ И РЕСУРСЫ:

 МОТОРНОЕ МАСЛО	SAE10W30, SAE15W40, SAE20W50 API: SF/SG	 ТОПЛИВО	Бензин A92 или выше (неэтили- рованный)	 СВЕЧА ЗАЖИГАНИЯ	NGK: BPR 5ES
--	--	---	--	---	--------------

ПОДГОТОВКА К РАБОТЕ



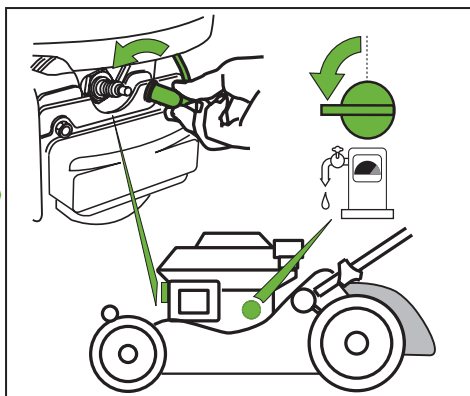
- Бензин является легковоспламеняющейся и взрывоопасной жидкостью.
- Заправляйте только на открытом воздухе с отключенным двигателем.
- Не курите и не пользуйтесь открытым огнем в местах заправки и хранения бензина.
- Не переполняйте топливный бак (уровень топлива не должен достигать горловины бака). После заправки плотно закрывайте бак крышкой.
- Будьте осторожны, чтобы не пролить топливо. В случае протечки насухо вытрите все следы и остатки топлива, прежде чем запускать двигатель.
- Избегайте частых или продолжительных контактов бензина с кожей, не вдыхайте пары бензина.
- **ХРАНИТЕ ТОПЛИВО В МЕСТАХ, НЕДОСТУПНЫХ ДЛЯ ДЕТЕЙ.**

(Продолжение на следующей странице)

ПОДГОТОВКА К РАБОТЕ

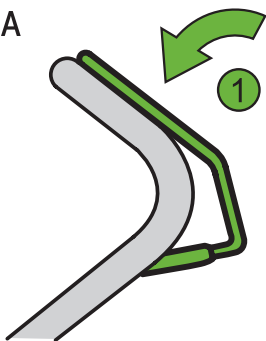


Запуск двигателя

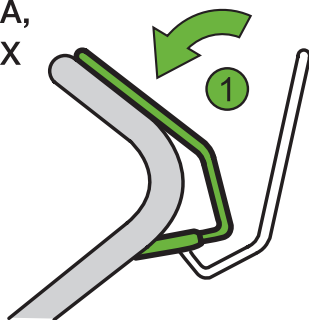


B13
B14
B15
B16

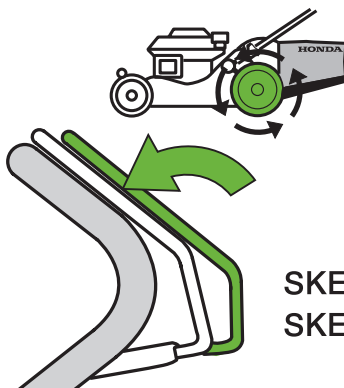
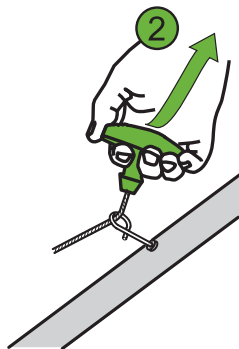
РКЕА



SKEA,
SKEX



B13
B14
B15
B16



SKEA,
SKEX

ЭКСПЛУАТАЦИЯ



B11



ВЫГРУЗКА

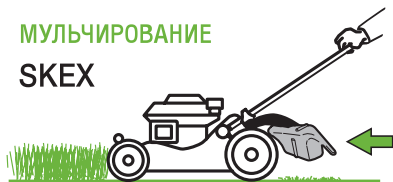


СБОР В МЕШОК



МУЛЬЧИРОВАНИЕ

SKEK



A1

A5

B1

B2

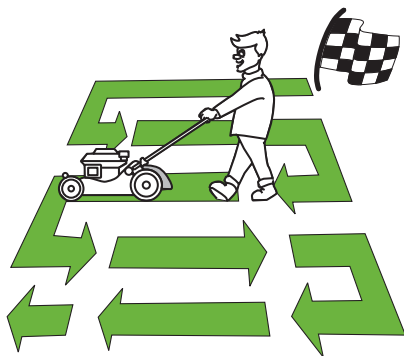
B4

B5

B6

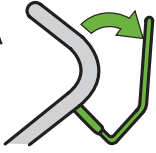
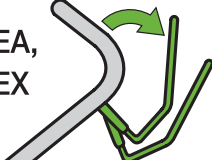
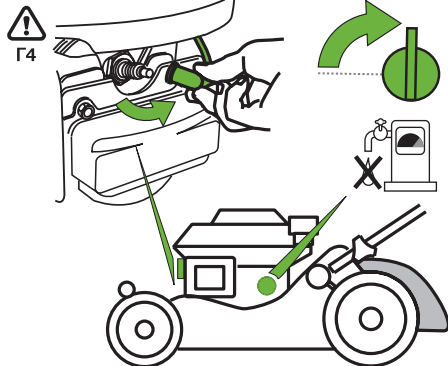

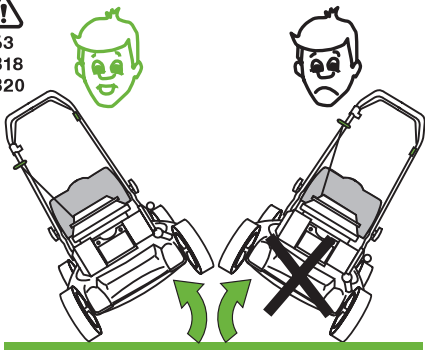

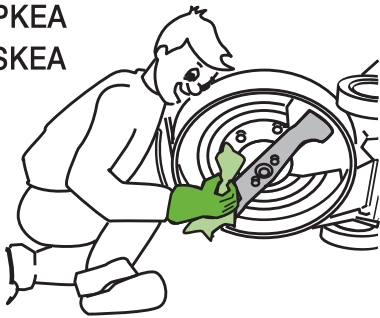
B7

B8



- Ножи газонокосилки очень острые и вращаются с большой скоростью. Движущиеся ножи могут серьезно поранить Вас и даже отрезать пальцы на ноге или руке.
- Надевайте закрытую обувь. Следите, чтобы Ваши руки и ноги не оказались возле рабочего отсека, когда двигатель включен.
- Остановите ножи, прежде чем приподнять газонокосилку, чтобы пересечь участок без травы, а также при переходе с одного участка газона на другой.
- Регулярно проверяйте состояние ножей. Не пользуйтесь газонокосилкой с изношенными или поврежденными ножами.
- Остановите двигатель перед проверкой, очисткой или ремонтом газонокосилки.
- Будьте особенно внимательны, когда передвигаете газонокосилку к себе.

ЗАВЕРШЕНИЕ РАБОТЫ

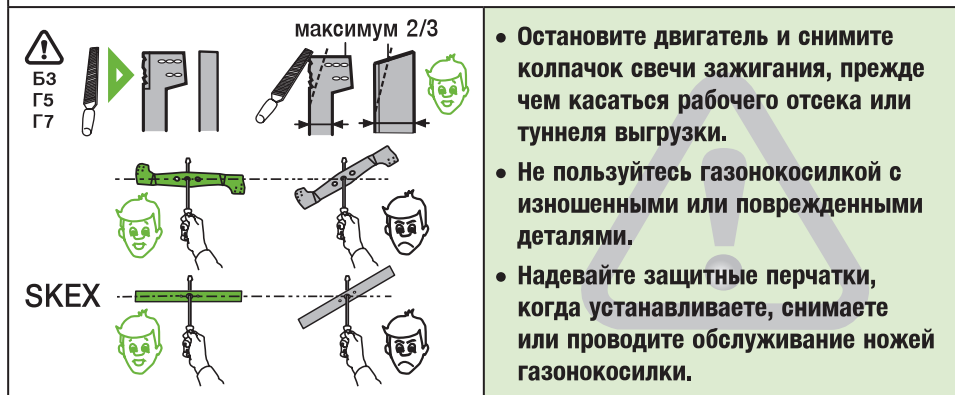
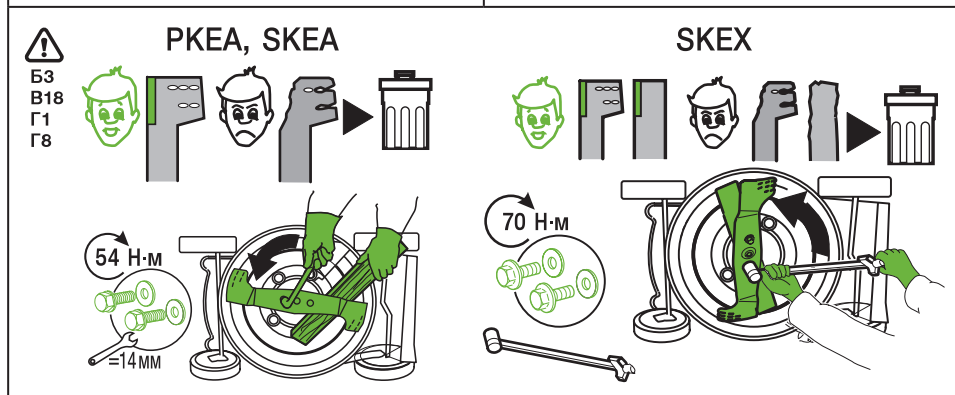
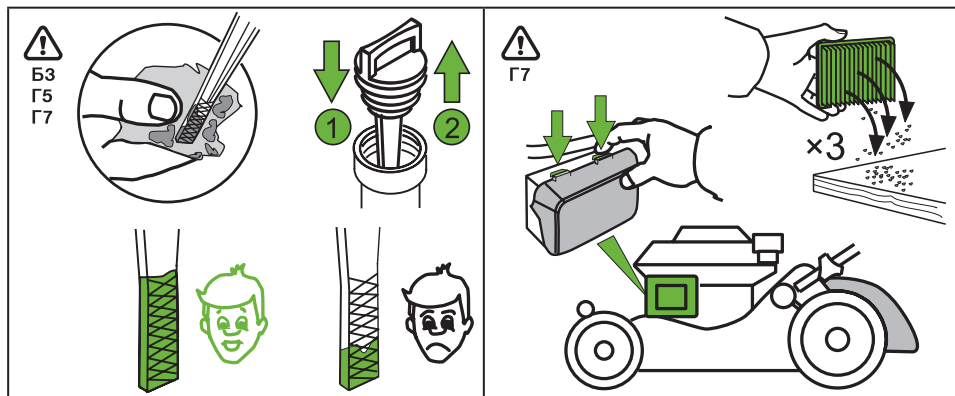
<p>⚠ A1 B10 B20</p> <p>PKEA</p>  <p>SKEA, SKEX</p> 	<p>⚠ Г4</p> 
<p>⚠ Г6</p> 	<p>⚠ Б3 B18 B20</p> 
<p>⚠ Б3 Г8</p> <p>SKEX</p> 	<p>PKEA SKEA</p> 
<p>• Надевайте плотные защитные перчатки, когда устанавливаете или снимаете ножи либо чистите рабочий отсек. Снимите колпачок свечи зажигания.</p>	

ТЕХНИЧЕСКОЕ ОБСЛУЖИВАНИЕ

Каждый раз



ПРОВЕРИТЬ УРОВЕНЬ



- Остановите двигатель и снимите колпачок свечи зажигания, прежде чем касаться рабочего отсека или туннеля выгрузки.
- Не пользуйтесь газонокосилкой с изношенными или поврежденными деталями.
- Надевайте защитные перчатки, когда устанавливаете, снимаете или проводите обслуживание ножей газонокосилки.

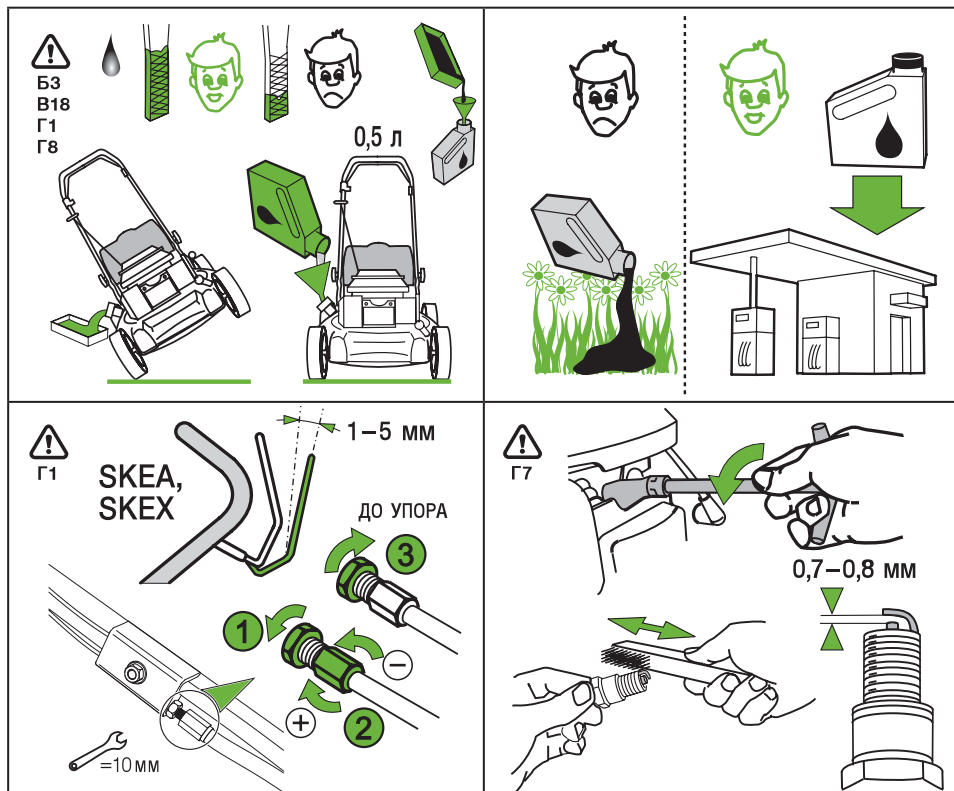
: Момент затяжки

ТЕХНИЧЕСКОЕ ОБСЛУЖИВАНИЕ

Каждый год



ЗАМЕНИТЬ



В1
Г3
Г4

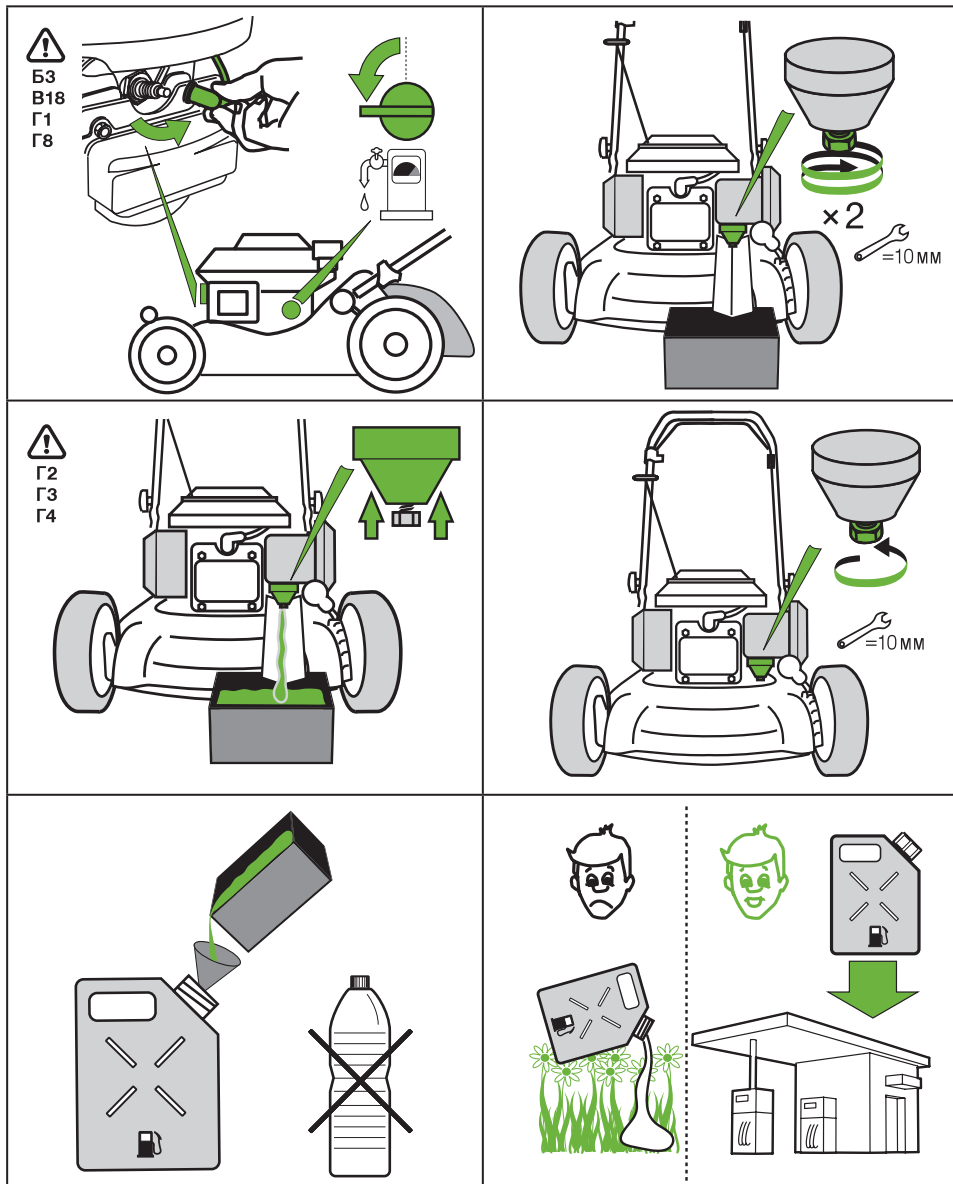
- Прежде чем ставить газонокосилку на хранение, подождите, пока двигатель достаточно остынет, и тщательно очистите ее от грязи и остатков травы, чтобы предотвратить риск пожара.

ПРИМЕЧАНИЕ:

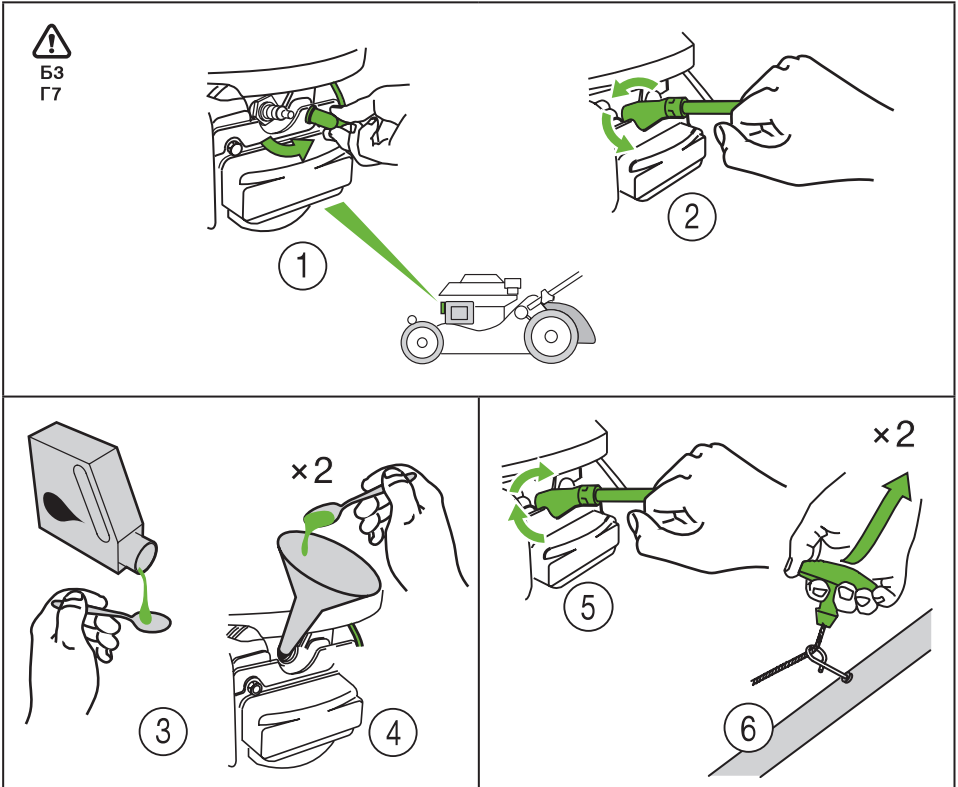
Отработанное моторное масло нужно утилизировать так, чтобы не наносить вреда окружающей среде. Советуем сдавать слитое масло в ближайший пункт переработки отработанных нефтепродуктов. Не выбрасывайте его в контейнеры для бытового мусора и не выливайте на землю.

ХРАНЕНИЕ

- Прежде чем ставить газонокосилку на хранение на период более 30 дней, обязательно проведите подготовительные процедуры, описанные в данном разделе.



- Чтобы предотвратить риск возгорания, прежде чем готовить газомосилку к хранению, подождите, пока двигатель и выхлопная система остынут.

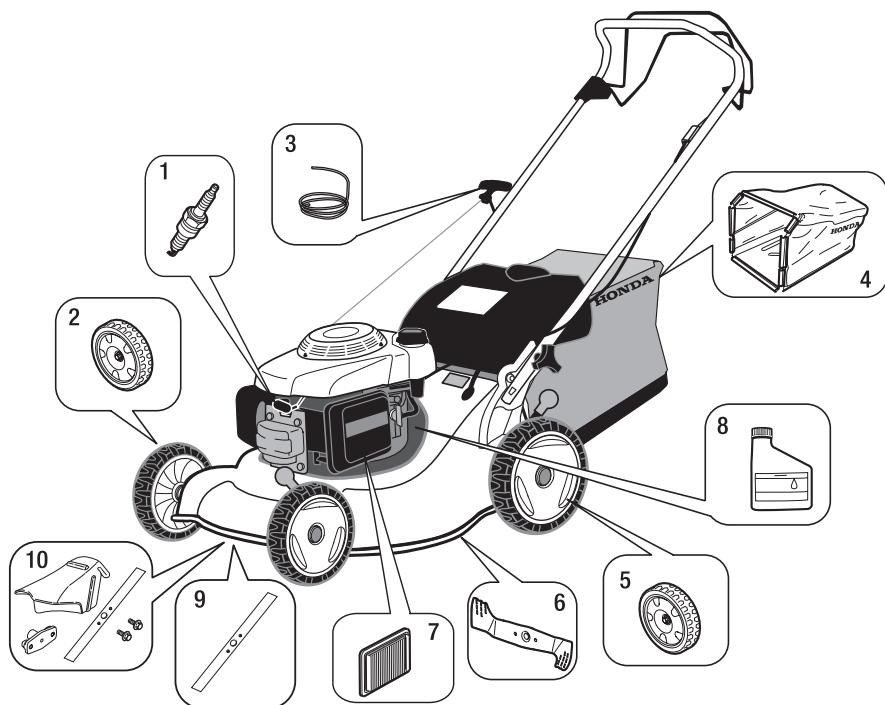


ИСПОЛЬЗОВАНИЕ СПИРТСОДЕРЖАЩИХ ВИДОВ ТОПЛИВА:

- Если Вы решили пользоваться спиртово-бензиновой смесью, убедитесь, что октановое число данного топлива не ниже рекомендованного (92). Не используйте топливо с содержанием этанола (этилового спирта) более 10% или топливо с метанолом (древесным спиртом), которое не содержит растворителей и ингибиторов коррозии. В случае использования любой метаноловой смеси, независимо от концентрации растворителей и ингибиторов коррозии, содержание спирта не должно превышать 5%. Если Вы заметили признаки нарушения работы двигателя при использовании бензина, который содержит или может содержать спирт, немедленно перейдите на бензин, который гарантированно не содержит спирта.

ЗАПАСНЫЕ ЧАСТИ И ОБОРУДОВАНИЕ

Для заказа запасных частей и оборудования обращайтесь к дилеру Honda.



ЗАПАСНЫЕ ЧАСТИ:

- [1] Свеча зажигания
- [2] Переднее колесо
- [3] Пусковой шнур
- [4] Мешок для травы с каркасом
- [5] Заднее колесо
- [6] Ножи

- [7] Элемент воздушного фильтра
- [8] Моторное масло
- [9] Ножи (только для типа SKEX)

ДОПОЛНИТЕЛЬНОЕ ОБОРУДОВАНИЕ:

- [10] Комплект для мульчирования
(только для типов SKEA, SKEX)



A2
B4
B21
ГЗ

- Использование любых запасных частей или дополнительного оборудования, кроме рекомендованного компанией Honda, может привести к значительным повреждениям Вашей газонокосилки. Данные повреждения не подпадают под действие гарантии Производителя.

ТЕХНИЧЕСКИЕ ХАРАКТЕРИСТИКИ

РАМА и ДВИГАТЕЛЬ:

МОДЕЛЬ		HRG416		HRG466		
		PKEA	SKEA	PKEA	SKEA	SKEA
Габаритная длина	мм	1415	1440	1445	1470	
Габаритная ширина	мм	453		497		
Габаритная высота	мм	980				
Сухая масса (вес)	кг	29	31	30	32	33
Ширина покоса	см	41		46		
Регулировка высоты покоса	мм	6 положений (20 ~ 74)				
Емкость мешка для травы	л	50		55		
Модель двигателя		GCV160A				
Тип		4-тактный, одноцилиндровый, с верхним распределительным валом				
Максимальная мощность*	кВт	3,3 (при 3600 об/мин)				
Номинальная мощность	кВт	2,8 (при 2900 об/мин)		2,7 (при 2800 об/мин)		
Номинальное число оборотов двигателя	об/мин	2900 ⁻¹⁰⁰		2800 ⁻¹⁰⁰		
Скорость движения	м/с	—	0,92	—	0,89	
Емкость топливного бака	л	0,91				
Расход топлива	л/час	1,1				
Время непрерывной работы*	час	0,8				
Емкость картера двигателя	л	0,5				

* Указанные в данном документе рабочие характеристики двигателя были получены путем испытаний серийного двигателя GCV160A согласно требованиям SAE J1349 при частоте 3600 об/мин. (максимальная мощность). Фактические значения данных характеристик для других двигателей серийного производства этой модели могут немного отличаться от указанных в данной таблице. Фактическая выходная мощность двигателя, установленного на газонокосилке в сборе, зависит от многих факторов, в частности, рабочей частоты вращения, условий эксплуатации, качества обслуживания и других внешних факторов.

ПРИМЕЧАНИЕ: Компания Honda оставляет за собой право вносить изменения в технические характеристики в любое время без предварительного уведомления и без каких-либо обязательств со своей стороны.

ТЕХНИЧЕСКИЕ ХАРАКТЕРИСТИКИ

УРОВНИ ШУМА и ВИБРАЦИИ:

МОДЕЛЬ	HRG416		HRG466		
	PKEA	SKEA	PKEA	SKEA	SKEX
Уровень звуковой нагрузки на органы слуха оператора (в соответствии с Директивами: EN836: 1997 + A4: 2011) дБ(A)	82	84	83	84	
Возможная погрешность дБ(A)	1		1		
Измеренный уровень шума (в соответствии с Директивами: 2000/14/EC, 2005/88/EC) дБ(A)	93		93	94	
Возможная погрешность дБ(A)	1		1		
Гарантированный уровень шума (в соответствии с Директивами: 2000/14/EC, 2005/88/EC) дБ(A)	94		94	95	
Виброустойчивость (в соответствии с EN836:1997/AC:2006 EN12096 D:1997) м/с ²	4,8	4,9	3,5	4,1	
Возможная погрешность м/с ²	2,3	1,7	0,8	0,6	

ПРИМЕЧАНИЕ: Компания Honda оставляет за собой право вносить изменения в технические характеристики в любое время без предварительного уведомления и без каких-либо обязательств со своей стороны.

НОМЕР СЕРТИФИКАТА
RU C-JP.AЯ04.B.00083

A stylized green plant illustration with several thin, curving stems. One stem rises from the bottom left, curves to the right, and then up to a five-petaled flower. Another stem rises from the bottom left, curves to the left, and then up to a spiky, sun-like flower. A third stem rises from the bottom right, curves to the left, and then up to a five-petaled flower. The bottom of the image is a solid green silhouette of a field with various plants, including grasses, a clover, and a daisy.

HONDA

The Power of Dreams



POMHRG416466